

**CAHIER DES CHARGES
ET DEVIS GÉNÉRAUX**

INFRASTRUCTURES ROUTIÈRES

Déneigement et déglaçage

Édition 2020



**CAHIER DES CHARGES
ET DEVIS GÉNÉRAUX**

INFRASTRUCTURES ROUTIÈRES

Déneigement et déglaçage

Édition 2020



Cette publication a été réalisée et éditée par la Direction des normes et des documents d'ingénierie du ministère des Transports du Québec.

La version électronique est disponible à l'adresse suivante :
http://www3.publicationsduquebec.gouv.qc.ca/produits/ouvrage_routier.fr.html.

Pour obtenir des renseignements, on peut :

- composer le 511 (au Québec) ou le 1 888 355-0511 (partout en Amérique du Nord)
- consulter le site Web du ministère des Transports au www.transports.gouv.qc.ca
- écrire à l'adresse suivante : Direction des communications
Ministère des Transports
500, boul. René-Lévesque Ouest, bureau 4.010
Montréal (Québec) H2Z 1W7

Photographie de la quatrième de couverture (dos) – Mention de source

Monsieur Alexandre Dufour de la Direction générale des structures

Photographie présentant une vue en plongée des haubans du pont enjambant la rivière Saguenay, sur la rue Price, dans la région du Saguenay–Lac-Saint-Jean.

© Gouvernement du Québec, décembre 2019

ISBN 978-2-551-26497-1 (PDF)

ISSN 1928-120X (imprimé)

ISBN 978-2-551-26496-4 (imprimé)

Dépôt légal – 2019

Bibliothèque et Archives nationales du Québec

Tous droits réservés pour tous pays. La reproduction par quelque procédé que ce soit et la traduction, même partielles, sont interdites sans l'autorisation des Publications du Québec.

Préface

Le *Cahier des charges et devis généraux – Infrastructures routières – Déneigement et déglçage*, édition 2020 contient les principales exigences applicables aux travaux de déneigement et de déglçage exécutés par un prestataire de services pour le compte du ministère des Transports. Il reflète l'évolution des connaissances et des techniques en matière d'entretien hivernal acquises par le Ministère et les professionnels du déneigement, notamment en vue d'améliorer la sécurité des usagers de la route.

Cette nouvelle édition du *Cahier des charges et devis généraux – Infrastructures routières – Déneigement et déglçage* s'inscrit dans un processus d'amélioration continue pour répondre aux besoins évolutifs en matière d'entretien hivernal.

La collection de documents d'ingénierie du Ministère englobe la majorité des activités données à contrat. J'invite donc le personnel ainsi que les prestataires de services du Ministère à tout mettre en œuvre pour réaliser des travaux conformes aux présentes exigences, et ce, dans le meilleur intérêt des contribuables québécois.

Anne-Marie Leclerc, ing., M. Ing.
Sous-ministre adjointe
Sous-ministériat à l'ingénierie
et aux infrastructures

Introduction

Le *Cahier des charges et devis généraux – Infrastructures routières – Déneigement et déglacage*, édition 2020 définit les droits, les obligations et les responsabilités du ministère des Transports du Québec et du prestataire de services dans le cadre d'un contrat de déneigement et de déglacage attribué conformément au Règlement sur certains contrats de services des organismes publics.

Le présent document fait partie intégrante des contrats de déneigement et de déglacage du réseau routier sous la responsabilité du Ministère. Il comprend deux parties : le « Cahier des charges » et les « Devis généraux ». Les clauses s'appliquent lorsque la nature de leurs exigences concerne les travaux, et cela, à moins qu'un addenda ou les devis ne modifient la portée de certaines d'entre elles.

Le « Cahier des charges » définit notamment les obligations liées à la gestion et à l'administration du contrat, ainsi que les conditions générales d'exécution des travaux.

Les « Devis généraux » décrivent les obligations générales liées à l'exécution des travaux, notamment en ce qui a trait aux exigences concernant le déneigement, le déglacage et les matériaux.

L'édition 2020 du *Cahier des charges et devis généraux – Infrastructures routières – Déneigement et déglacage* remplace celle de 2019. Un repère vertical est habituellement prévu dans la marge vis-à-vis du texte modifié, alors qu'un repère horizontal indique un retrait. Toutefois, afin d'alléger la lecture, les corrections d'erreurs typographiques n'ayant aucune incidence sur la nature et la portée des exigences n'ont pas été signalées par un repère.

Table des matières

PRÉFACE			
INTRODUCTION			
PARTIE 1 – CAHIER DES CHARGES			
1 Généralités			
1.1 Définitions	1-1		
1.2 Sigles	1-3		
1.3 Références	1-3		
2 Soumission et interprétation du contrat			
2.1 Lois applicables et tribunal compétent	2-1		
2.2 Interprétation des documents contractuels	2-1		
3 Esprit du contrat			
3.1 Garantie et assurance	3-1		
3.1.1 Garantie d'exécution	3-1		
3.1.2 Responsabilité civile	3-1		
3.2 Signature du contrat	3-1		
3.3 Esprit du contrat	3-1		
3.4 Précision des documents contractuels	3-2		
3.5 Travaux imprévus	3-2		
3.6 Modifications de circuit	3-2		
3.7 Conditions manifestement différentes	3-2		
4 Assurance de la qualité			
4.1 Obligations du prestataire de services relativement au mode d'assurance de la qualité	4-1		
4.2 Matériaux	4-1		
4.3 Attestation de conformité	4-1		
5 Surveillance des travaux			
5.1 Intervention du surveillant ou de ses représentants	5-1		
5.2 Inspection des travaux	5-1		
6 Obligations et responsabilités du prestataire de services			
6.1 Cession du contrat et sous-traitants	6-1		
6.2 Respect des lois, règlements ou décrets	6-1		
6.3 Permis et licences	6-1		
6.4 Maîtrise d'œuvre	6-2		
6.5 Représentant du prestataire de services	6-2		
6.6 Communications	6-2		
6.6.1 Communications avec le Ministère	6-2		
6.6.2 Communications à l'externe	6-2		
6.6.3 Activités promotionnelles	6-2		
6.7 Signalisation des travaux	6-2		
6.8 Patrouille du circuit	6-2		
6.9 Réclamation contre le prestataire de services	6-3		
6.10 Protection des ouvrages routiers et de la propriété	6-3		
6.10.1 Protection des ouvrages routiers	6-3		
6.10.2 Protection de la propriété	6-3		
6.11 Obstacles dans l'emprise	6-4		
6.12 Lois et règlements visant la protection de l'environnement	6-4		
6.13 Services électroniques externes	6-4		
6.14 Confidentialité	6-4		
6.15 Code de conduite des contractants	6-4		
7 Exécution des travaux			
7.1 Santé et sécurité du travail	7-1		
7.2 Compétence de la main-d'œuvre	7-1		
7.3 État et capacité du matériel	7-1		
7.4 Retenue pour matériel non disponible	7-1		
7.5 Respect des limites de charges et de dimensions des véhicules	7-1		

Table des matières

7.6	Travaux défectueux	7-1	10.2	Balisage	10-2
7.7	Défaut d'exécution	7-1	10.2.1	Ouvrages du Ministère	10-2
7.7.1	Avertissement et avis de réprimande	7-2	10.2.2	Autres obstacles	10-2
7.7.2	Retenue pour défaut d'exécution	7-2	10.3	Avalanches, éboulis, nids-de-poule	10-2
			10.3.1	Avalanches et éboulis	10-2
			10.3.2	Nids-de-poule	10-2
8	Mesurages, paiements et retenues		10.4	Panneaux de signalisation routière	10-3
8.1	Prix global forfaitaire	8-1	10.5	Passages à niveau	10-3
8.2	Matériaux fournis par le Ministère	8-1	11 Déglçage		
8.3	Avenant au contrat	8-1	11.1	Modalités d'exécution	11-1
8.4	Modalités de paiement	8-1	11.1.1	Épandage d'abrasifs ou de fondants	11-1
8.5	Ajustement du contrat en fonction des variations du prix du carburant diesel	8-2	11.1.2	Déglçage mécanique	11-1
8.6	Retenues spéciales	8-3	11.1.3	Période de pluie ou de dégel	11-1
8.7	Procédure de réclamation	8-3	12 Matériaux		
8.7.1	Litige pendant les travaux	8-3	12.1	Abrasifs	12-1
8.7.2	Présentation de la réclamation	8-4	12.1.1	Granularité	12-1
8.7.3	Analyse de la réclamation	8-4	12.1.2	Caractéristiques intrinsèques et complémentaires	12-1
8.7.4	Paiement de la réclamation	8-4	13 Matériel		
9	Résiliation du contrat		13.1	Camions de déneigement et de déglçage	13-1
9.1	Résiliation par volonté du ministre	9-1	14 Équipements de signalisation		
9.2	Résiliation par consentement mutuel	9-1	14.1	Documentation technique	14-1
			14.2	Signalisation lumineuse des camions de déneigement et de déglçage	14-1
			14.2.1	Barre d'éclairage	14-1
			14.2.2	Feux stroboscopiques à l'arrière de l'épandeur	14-1
			14.2.3	Feu stroboscopique à l'extrémité de l'aile chasse-neige	14-2
			14.2.4	Réflecteurs sur le chasse-neige avant	14-2
			14.2.5	Flèche de signalisation	14-2
			14.3	Signalisation lumineuse de la niveleuse	14-3
PARTIE 2 – DEVIS GÉNÉRAUX					
10	Déneigement				
10.1	Modalités d'exécution	10-1			
10.1.1	Routes et autoroutes	10-1			
10.1.2	Ponts, ponts d'étagement (viaducs), routes et autoroutes surélevées et leurs approches	10-1			
10.1.3	Dispositifs de retenue aux abords de route	10-1			
10.1.4	Intersections	10-2			

Partie 1

Cahier des charges



1 | Généralités

1.1 Définitions

À moins que le contexte n'indique un sens différent, on entend par :

Abrasif

Matériau ayant un effet antidérapant sur la chaussée glacée ou enneigée. Ce matériau est un granulat d'origine minérale composé de particules ou fragments, concassés ou non, de roc, de pierres, de gravier, de sable ou de certains sous-produits industriels.

Abrasif traité

Matériau répondant à la définition et à la granulométrie d'un « Abrasif » auquel on ajoute et on mélange dans des proportions diverses du chlorure de calcium ou du chlorure de sodium.

Accotement

Partie de la plate-forme aménagée entre la chaussée et le talus, réservée à l'arrêt d'urgence des véhicules et servant d'appui à la chaussée.

Addenda

Acte modifiant les documents d'appel d'offres avant l'ouverture des soumissions.

Annexe

Acte modifiant le contrat dont conviennent le ministre et le prestataire de services au moment de la signature.

Avenant

Acte modifiant l'objet, les clauses ou les conditions du contrat après sa signature.

Camion polyvalent

Camion muni des équipements et des accessoires nécessaires (benne-épandeuse, sens unique, aile de côté) pour réaliser, simultanément ou non, des opérations de déneigement et de déglçage.

Chaussée

Surface de roulement des véhicules, excluant les accotements.

Circuit

Itinéraire décrivant les routes et les tronçons de route devant faire l'objet d'un entretien par le prestataire de services.

Conditions routières

Relevé des conditions de la chaussée, de visibilité et de la présence de lames de neige sur la chaussée en période hivernale.

Continuité d'entretien

Uniformisation des résultats d'entretien obtenus et découlant des opérations de déneigement ou de déglçage.

Déglçage

Ensemble des travaux visant à faire fondre la neige ou la glace résiduelle sur la chaussée, à redonner à cette dernière un effet antidérapant et à enlever ou à réduire l'épaisseur de la neige durcie ou de la glace.

Déneigement

Ensemble des travaux par lesquels le prestataire de services enlève, à l'aide du matériel approprié, la neige accumulée sur la chaussée et les accotements.

Devis spécial

Partie du devis décrivant de façon spécifique la localisation et l'énumération des travaux à exécuter ainsi que les conditions propres à un contrat. Le « Devis spécial » peut comporter des clauses particulières et administratives ainsi que des clauses techniques et descriptives.

Dispositifs de retenue

Mécanismes destinés à rediriger un véhicule en perte de contrôle et à empêcher que celui-ci ne vienne heurter un obstacle ou un autre véhicule circulant en sens inverse, ou à protéger un obstacle situé à proximité de la voie de circulation et contre lequel un impact est possible. Les dispositifs de retenue comprennent les atténuateurs d'impact, les glissières de sécurité rigides (New Jersey, parapets, murets, garde-fous, etc.), semi-rigides et flexibles ainsi que les chasse-roues.

Distance de visibilité d'arrêt

Distance nécessaire au conducteur d'un véhicule roulant à une vitesse donnée pour s'immobiliser après avoir aperçu un objet sur la chaussée.

1 | Généralités

Emprise

Surface de terrain affecté à la route ainsi qu'à ses dépendances.

Entretien

Activités liées aux opérations de déneigement, de déglacage, ou autres activités de soutien nécessaires pour assurer la sécurité routière.

Fondant

Produit naturel ou chimique, solide ou liquide, favorisant le passage de la glace ou de la neige en eau.

Gravier concassé

Matériau obtenu par concassage des particules extraites d'une sablière.

Intersection

Endroit où se rencontrent deux ou plusieurs chaussées, quels que soient l'angle ou les angles des accès de la chaussée. Une intersection comprend notamment les carrefours plans, les traverses de terre-plein et les bretelles d'accès.

Longueur pondérée

Longueur du circuit à entretenir prenant en compte le nombre total de voies et la charge de travail additionnelle qui y est associée. Cette longueur traduit la superficie à déneiger et à déglacer.

Matériaux

Toute matière ou tout produit, manufacturé ou non, pouvant être utilisé pour le déglacage.

Matériel

Ensemble des outils, de l'outillage, des instruments, des appareils, de la machinerie, de l'équipement et des véhicules utilisés pour l'exécution des travaux.

Matériel disponible

État d'un matériel opérationnel, couvert par une police d'assurance responsabilité civile en vigueur, localisé sur les lieux des travaux ou à un endroit désigné au « Devis spécial » et conformément immatriculé selon la réglementation en vigueur.

Matériel opérationnel

Matériel en bon état de marche et muni de tous les équipements requis au « Devis spécial ».

Neige usée

Expression qui désigne, de façon générale, toute neige recueillie et transportée à l'occasion d'une opération de déneigement.

Nid-de-poule

Dégradation localisée du revêtement sur toute son épaisseur formant des trous de forme généralement arrondie, au contour bien défini, de taille et de profondeur variables.

Patrouille

Action de parcourir le circuit afin de planifier les opérations, de vérifier l'atteinte des exigences contractuelles et de signaler la présence de toute singularité touchant le réseau routier sous sa responsabilité.

Pierre concassée

Matériau obtenu par concassage d'une roche massive extraite d'une carrière ou d'un déblai de première classe et dont le pourcentage de particules fracturées est égal à 100 %.

Points critiques

Endroits ou secteurs de la route qui deviennent non sécuritaires à la suite de conditions climatiques particulières ou qui présentent, en raison de leur configuration, un risque pour les usagers du réseau. Ces points exigent une attention particulière, c'est-à-dire exercer une surveillance accrue des secteurs qui présentent des difficultés d'entretien plus élevées que celles normalement observées dans les autres secteurs et qui entraînent une augmentation de la fréquence des opérations d'entretien.

Postsaison

Période définie au « Devis spécial », suivant la saison d'hiver et pendant laquelle les responsabilités du prestataire de services diffèrent de celles de la saison d'hiver et où les services de déneigement et de déglacage sont requis avec moins de 100 % des ressources requises pendant la saison d'hiver.

1 | Généralités

Présaison

Période définie au « Devis spécial », précédant la saison d'hiver et pendant laquelle les responsabilités du prestataire de services diffèrent de celles de la saison d'hiver et où les services de déneigement et de déglçage sont requis avec moins de 100 % des ressources requises pendant la saison d'hiver.

Prestataire de services

Prestataire de services est équivalent à « contractant », « municipalité », « ville », « conseil de bande », « MRC » ou « entrepreneur ».

Réclamation

Toute demande, faite par le prestataire de services, de compensation financière relative à un contrat pouvant impliquer la responsabilité contractuelle du Ministère.

Responsable de segment

Prestataire de services responsable de la collecte et de la transmission de l'information relative aux conditions routières.

Responsable du Ministère

Personne en autorité, déléguée par le Ministère, responsable notamment de l'application du plan des mesures d'urgence lors de tempêtes de neige ou de situations d'urgence pouvant affecter la sécurité des usagers.

Saignée

Tranchée ou canal permettant l'évacuation de l'eau accumulée sur la chaussée.

Saison contractuelle

Période comprenant la saison d'hiver ainsi que, lorsque définies au « Devis spécial », les périodes de présaison et de postsaison.

Saison d'hiver

Période comprise entre la présaison et la postsaison et pendant laquelle le service de déneigement et de déglçage est requis avec 100 % des ressources définies dans les documents contractuels. La saison d'hiver et la saison contractuelle sont identiques lorsque aucune période de présaison et de postsaison n'a été définie au « Devis spécial ».

Sel

Chlorure de sodium.

Surélevé

Qualificatif attribué à un ouvrage d'art ou une portion de route dont l'approche est constituée d'un remblai situé au-dessus du niveau du sol et dont la chaussée en continuité est supportée par des piles, des murs de soutènement ou d'autres systèmes.

Surlargeur

Toute largeur excédentaire ayant une incidence sur les éléments routiers existants (extrémités de musoir, accotements élargis, biseaux hachurés, etc.).

Surveillant ou représentant du surveillant

Personne habilitée à juger de la conformité, de la qualité et, s'il y a lieu, de la quantité des travaux exécutés suivant les exigences prescrites aux documents contractuels.

Veille météorologique

Activités qui consistent à se tenir informé des conditions et des phénomènes météorologiques susceptibles de survenir sur un territoire donné et pouvant avoir une incidence directe sur les conditions routières.

1.2 Sigles

LC

Laboratoire des chaussées du ministère des Transports

1.3 Références

Toute référence à quelque texte que ce soit (lois, règlements, normes, devis, etc.) constitue un renvoi au texte tel qu'il existe au moment de l'ouverture de la soumission.

2 | Soumission et interprétation du contrat

2.1 Lois applicables et tribunal compétent

Le contrat est régi par le droit applicable au Québec et, en cas de contestation, les tribunaux du Québec sont seuls compétents.

La présentation d'une soumission équivaut à une déclaration du soumissionnaire qu'il n'aura droit à aucune action en dommages ou autre, en remboursement des excédents de salaires ou de dépenses qu'il devra payer ou effectuer à cause de modifications apportées aux lois, règlements ou décrets après la présentation de la soumission ou à la suite d'une décision d'un tribunal judiciaire ou administratif.

2.2 Interprétation des documents contractuels

Toutes les clauses du *Cahier des charges et devis généraux – Infrastructures routières – Déneigement et déglçage* s'appliquent dans le contexte du contrat, et ce, dans la mesure où la nature des exigences concerne les travaux à exécuter selon les documents contractuels. L'existence d'une clause en assure la portée; aucune référence spécifique n'est nécessaire à l'intérieur d'une clause donnée pour assurer la portée d'une autre. Les références n'ont pour but que de préciser certaines exigences dans les cas de contradiction, de divergence ou de confusion possible.

Certaines exigences générales énoncées dans le *Cahier des charges et devis généraux – Infrastructures routières – Déneigement et déglçage* peuvent être complétées par des exigences particulières propres aux travaux rapportées dans le «Devis spécial». Si des stipulations concernant des travaux ou la qualité des matériaux semblent présenter des lacunes, des omissions ou des contradictions, l'esprit du contrat exige que la qualité des travaux et des matériaux et leur mise en œuvre soient conformes à la pratique acceptée pour des travaux similaires.

En cas de contradiction ou de divergence, les parties conviennent de l'ordre de priorité suivant :

- les addenda priment les bordereaux;
- les bordereaux priment les devis;
- le «Devis spécial» prime le *Cahier des charges et devis généraux – Infrastructures routières – Déneigement et déglçage*; lorsque le «Devis spécial» comporte plusieurs parties, la partie des clauses particulières et administratives prime les parties des clauses techniques;
- les clauses spécifiques priment les clauses générales;
- le *Cahier de clauses générales* prime le *Cahier des charges et devis généraux – Infrastructures routières – Déneigement et déglçage*.

Les instructions aux prestataires de services incluses dans les documents d'appel d'offres par le Ministère font partie intégrante de la soumission présentée et priment tout autre document du contrat.

3 | **Esprit du contrat**

3.1 **Garantie et assurance**

3.1.1 **Garantie d'exécution**

Si des non-conformités, omissions ou malfaçons sont signalées au prestataire de services et qu'il refuse d'y remédier ou qu'il néglige de le faire dans le délai imparti, le Ministère peut utiliser la garantie d'exécution pour faire exécuter, comme il l'entend, les travaux complémentaires ordonnés ou pour obtenir une compensation des non-conformités, omissions ou malfaçons constatées.

Si le prestataire de services omet ou néglige de respecter ses obligations pour gages, matériaux et services, le Ministère peut utiliser la garantie des obligations du prestataire de services pour gages, matériaux et services pour remédier, comme il l'entend, aux omissions ou négligences constatées.

3.1.2 **Responsabilité civile**

Le prestataire de services, à l'exception des corporations municipales, s'engage à maintenir en vigueur, pour la durée de la saison contractuelle, la police d'assurance responsabilité civile qu'il détient et dont il a fourni un certificat soit à la signature du contrat, ou au plus tard 15 jours avant le début des travaux ou au moment du renouvellement de la police d'assurance responsabilité. Cette police doit avoir une limite d'indemnité unique d'au moins 1 000 000 \$ couvrant les dommages corporels (y compris la mort en résultant) et matériels (y compris la perte d'usage) sur base d'événement et couvrant :

- a) le risque relatif aux lieux et activités;
- b) le préjudice personnel;
- c) la responsabilité automobile indirecte;
- d) la responsabilité civile contingente des patrons;
- e) l'avenant d'extension du terme « assuré » aux employés de l'assuré désigné.

Le certificat d'assurance fourni doit contenir une clause prévoyant que l'assureur doit transmettre sans délai au Ministère tout préavis de résiliation, d'annulation ou de modification de couverture de la police d'assurance. Le prestataire de services doit alors fournir sans délai au Ministère copie de la nouvelle police ou ses amendements, selon le cas.

De même, si le prestataire de services est à l'origine du changement, ce dernier doit informer le Ministère sans délai de toute résiliation, annulation ou modification de couverture de la police d'assurance et lui fournir copie de la nouvelle police ou ses amendements, selon le cas.

Tout retard à remplir ces conditions peut se traduire par un report des dates de paiement prévues aux modalités de paiement du contrat. Il est entendu qu'aucun paiement d'intérêt n'est exigible par le prestataire de services en cause.

3.2 **Signature du contrat**

Deux exemplaires du contrat sont transmis au prestataire de services pour signature, en accompagnement de la lettre d'acceptation de sa soumission.

Dans les 15 jours suivant la date de cette lettre, le prestataire de services doit retourner au Ministère les deux exemplaires du contrat dûment signés, accompagnés des autres documents requis mentionnés dans cette lettre. Chaque exemplaire est alors signé et daté par le Ministère, et l'un d'eux est retourné au prestataire de services.

3.3 **Esprit du contrat**

Le but du contrat est d'assurer la meilleure exécution possible des travaux que le prestataire de services s'engage à faire selon les usages, les règles de l'art et la pratique acceptée pour des travaux similaires, selon les documents contractuels.

Le Ministère peut autoriser toute modification aux documents contractuels que les circonstances peuvent rendre nécessaire.

Le prestataire de services doit fournir tout ce qui est nécessaire à l'exécution des travaux : main-d'œuvre, matériaux et matériel requis pour l'exécution parfaite des travaux, selon les documents contractuels, et cela, dans les limites de temps stipulées dans le contrat.

À moins d'indication contraire dans le « Devis spécial », rien de tout ce que le présent article mentionne ou implique comme obligations du prestataire de services n'est payé directement; les dépenses occasionnées au

3 | Esprit du contrat

prestataire de services du fait des obligations énumérées plus haut sont couvertes par le prix global à forfait du contrat.

Les parties s'engagent à collaborer au bon déroulement des travaux et à déléguer aux réunions un représentant responsable, autorisé à donner et à recevoir des avis et habilité à prendre des décisions, ainsi que toute autre personne qualifiée susceptible d'apporter des solutions aux problèmes particuliers pouvant se présenter.

3.4 Précision des documents contractuels

Lorsque les documents contractuels prescrivent des travaux pour lesquels il n'y a pas de stipulations, ces dernières sont données au moyen d'instructions écrites fournies par le Ministère.

Si les stipulations des documents contractuels sont incomplètes, insuffisantes et ne conviennent pas pour certains travaux mentionnés, ces stipulations sont complétées ou précisées par des instructions écrites du Ministère.

Lorsque les documents contractuels contiennent des indications ou des stipulations dont le sens paraît ambigu, les documents contractuels sont clarifiés ou modifiés par le Ministère.

3.5 Travaux imprévus

Si, selon l'esprit du contrat, il devient nécessaire d'exécuter des travaux imprévus au contrat à l'intérieur de la saison contractuelle, le Ministère en avise par écrit le prestataire de services en vue d'une entente sur les travaux à effectuer et sur leur prix, par avenant au contrat.

À l'intérieur de la saison contractuelle, le prestataire de services est tenu d'exécuter ces travaux imprévus, mais il peut présenter une réclamation.

Tout travail imprévu exécuté par le prestataire de services avant d'en recevoir l'autorisation écrite du Ministère n'est pas payé.

3.6 Modifications de circuit

Le Ministère peut modifier la longueur d'un circuit pour tenir compte notamment des modifications à la suite d'une reconstruction, d'un réaménagement de circuit, d'une prise en charge ou d'un abandon d'entretien. La nouvelle longueur pondérée du circuit est calculée sur la base de la formule d'établissement du coût des contrats d'entretien d'hiver, et le montant du contrat est rajusté par avenant, à la hausse ou à la baisse, selon l'incidence des modifications sur les dispositions du contrat.

Des modifications de cette nature ne donnent pas, au prestataire de services, droit à une compensation ni à un recours en dommages.

3.7 Conditions manifestement différentes

Si, de l'avis du prestataire de services, il se présente au cours des travaux des conditions manifestement différentes de celles qui sont indiquées dans les documents du contrat, le prestataire de services doit en aviser le directeur général en territoire ou le directeur général des grands projets routiers par écrit, avec copie au surveillant, dans un délai maximal de 15 jours à compter du début des constatations qui, selon lui, justifient son intention de réclamer.

Si le Ministère admet le point de vue du prestataire de services, le travail visé est exécuté et payé, par avenant au contrat. Si le Ministère n'admet pas le point de vue du prestataire de services ou s'il ne peut y avoir entente, le prestataire de services doit exécuter les travaux conformément à son contrat ou suivant le nouveau prix proposé par le Ministère jusqu'au règlement de la réclamation qu'il peut alors produire.

Si le Ministère constate que les conditions indiquées dans les documents contractuels sont au contraire améliorées, il fait au prestataire de services une proposition de réduction de prix. À défaut d'entente, le prestataire de services doit exécuter les travaux conformément à son contrat et il est payé suivant le nouveau prix proposé par le Ministère jusqu'au règlement de la réclamation qu'il peut alors produire.

4 | Assurance de la qualité

4.1 Obligations du prestataire de services relativement au mode d'assurance de la qualité

Le prestataire de services doit en tout temps pouvoir démontrer que les exigences en matière d'assurance de la qualité sont respectées.

Dès que le prestataire de services constate qu'il ne peut respecter ses obligations en matière d'assurance de la qualité, il doit en aviser le Ministère.

Si le prestataire de services fait défaut de respecter ses obligations en matière d'assurance de la qualité, les frais engagés par le Ministère pour remédier au manque de contrôle de la qualité prévu au contrat sont retenus après un avis écrit au prestataire de services.

4.2 Matériaux

Tous les abrasifs doivent en tout temps être conformes aux différentes exigences du Ministère.

Lorsque le prestataire de services est tenu d'échantillonner et de transmettre au Ministère des abrasifs pour essais, il est responsable des inconvénients et pertes qu'il peut subir si les échantillons sont envoyés en retard, mal adressés ou mal étiquetés. Il est responsable également des pertes occasionnées par le rejet d'un échantillon.

Le prestataire de services remet au Ministère tous les échantillons de matériaux requis. Le coût des échantillons est inclus dans le prix du contrat. Le prestataire de services est tenu d'assurer en tout temps au surveillant et à ses représentants l'accès aux abrasifs ainsi que les moyens de prélever les échantillons.

4.3 Attestation de conformité

Lorsque cela est exigé aux documents contractuels, le prestataire de services ne peut utiliser un abrasif pour lequel une attestation de conformité n'a pas été transmise au Ministère. Si le prestataire de services n'est pas en mesure de fournir toutes les informations

exigées, il doit, à ses frais, recourir à un laboratoire préalablement reconnu par le surveillant de façon à fournir les informations manquantes sur l'attestation de conformité.

L'attestation de conformité doit être signée par un représentant de l'entreprise qui la délivre. L'attestation de conformité et les récépissés de livraison des matériaux doivent être rédigés de façon à pouvoir faire le lien entre eux. Le prestataire de services doit remettre l'attestation de conformité au Ministère dans les délais prescrits.

5 | Surveillance des travaux

5.1 Intervention du surveillant ou de ses représentants

Le surveillant est habilité à juger de la conformité, de la qualité et, s'il y a lieu, de la quantité des travaux exécutés suivant les exigences prescrites aux documents contractuels.

Le surveillant indique tout travail qui ne répond pas aux exigences des documents contractuels.

La fonction des représentants du surveillant consiste à aider le surveillant dans le contrôle qualitatif et quantitatif des travaux.

Le surveillant ou ses représentants ne dirigent pas les travaux; ils ne peuvent pas agir comme contremaître et ne peuvent pas remplir d'autres fonctions relevant du prestataire de services. Leur présence sur les lieux ne relève pas le prestataire de services de son obligation d'exécuter les travaux selon les documents contractuels et selon les usages et les règles de l'art.

5.2 Inspection des travaux

Le surveillant et ses représentants ont l'autorité d'inspecter les travaux en cours d'exécution de même que les matériaux employés, commandés, en voie de préparation ou de transformation par le prestataire de services.

6 | Obligations et responsabilités du prestataire de services

6.1 Cession du contrat et sous-traitants

Le prestataire de services s'engage envers le Ministère à rendre l'ensemble des services prévus au contrat, y compris tous les services qui, bien que non spécifiquement énumérés, sont requis suivant la nature du présent contrat.

Les droits et obligations prévus au contrat ne peuvent, sous peine de nullité, être cédés, en tout ou en partie, sans l'autorisation du Ministère.

Pour l'exécution du contrat, le prestataire de services peut avoir recours à des sous-traitants. Toutefois, les travaux réalisés par ceux-ci ne peuvent représenter plus de 50 % du montant du contrat, excluant la valeur des matériaux (sel de déglçage et abrasifs) établie à partir de la moyenne de l'historique de consommation indiquée au « Devis spécial », le cas échéant. Dans ce cas, le prestataire de services doit faire connaître par écrit au Ministère les noms de ses sous-traitants au plus tard 15 jours avant le début des travaux. Cette limitation ne s'applique pas aux corporations municipales.

Le Ministère se réserve la possibilité de refuser tout sous-traitant du prestataire de services qui est inscrit sur la *Liste des entreprises ayant obtenu un rapport de rendement insatisfaisant, ayant fait l'objet d'une résiliation de contrat ou ayant omis de donner suite à une soumission ou un contrat*.

Si le Ministère refuse un sous-traitant du prestataire de services pour ce motif, le prestataire de services ne peut prétendre à aucune indemnité et ne peut exercer aucun recours contre le Ministère lié aux effets directs ou indirects de ce refus, notamment sur les prix soumis, l'échéancier des travaux ou l'exécution du contrat.

La *Liste des entreprises ayant obtenu un rapport de rendement insatisfaisant, ayant fait l'objet d'une résiliation de contrat ou ayant omis de donner suite à une soumission ou un contrat* est disponible sur le site Web du Ministère.

Nonobstant la réalisation de travaux par des sous-traitants, le prestataire de services demeure seul responsable de l'exécution du contrat à l'égard du Ministère. À cet effet, le

prestataire de services est responsable de tout dommage causé par lui, ses employés, agents, représentants ou sous-traitants dans le cours ou à l'occasion de l'exécution du présent contrat, y compris le dommage résultant d'un manquement à un engagement pris conformément au présent contrat.

Le prestataire de services s'engage à indemniser, protéger et prendre fait et cause pour le Ministère contre tous les recours, réclamations, demandes, poursuites et autres procédures entreprises par toute personne en raison de dommages ainsi causés.

Aux fins de l'évaluation du rendement, la performance des sous-traitants du prestataire de services est réputée être celle du prestataire de services.

6.2 Respect des lois, règlements ou décrets

Le prestataire de services doit se conformer aux lois, règlements, accords intergouvernementaux ou décrets des autorités compétentes qui peuvent en tout temps et de toute manière avoir des conséquences sur les travaux, la main-d'œuvre, le matériel et les matériaux.

Le prestataire de services doit assumer la responsabilité et supporter les frais de toute réclamation ou obligation ayant pour motif la violation de ces lois, règlements ou décrets par lui-même ou ses employés.

Lorsque le prestataire de services croit déceler dans son contrat des stipulations ou des directives incompatibles avec ces lois, règlements ou décrets, il doit en avertir par écrit le Ministère.

6.3 Permis et licences

Avant de commencer les travaux, le prestataire de services doit se procurer, à ses frais, les licences et permis exigés par les lois, décrets ou règlements. Il doit se conformer aux exigences légales concernant l'exploitation de brevets et d'autres droits analogues qui pourraient viser le matériel, les matériaux ou les procédés employés ou appliqués pour l'exécution des travaux. Les droits à payer sont à la charge du prestataire de services qui doit assumer seul l'entière responsabilité de toute réclamation.

6 | Obligations et responsabilités du prestataire de services

6.4 Maîtrise d'œuvre

Le prestataire de services a la responsabilité de l'exécution de l'ensemble des travaux et assume à leur égard une obligation de résultat. Il doit les diriger et les surveiller efficacement. Il est seul responsable des moyens, méthodes, techniques, séquences, procédures et de la coordination des travaux.

Le prestataire de services doit prendre toutes les mesures nécessaires pour éliminer à la source les dangers et assurer la protection et la sécurité de toute personne de même que de tout bien meuble ou immeuble ou de toute propriété pouvant être endommagés par l'exécution des travaux.

6.5 Représentant du prestataire de services

Le prestataire de services doit désigner pour la durée des travaux un représentant responsable, autorisé à recevoir les communications du surveillant. Préalablement à l'exécution des travaux, le prestataire de services doit transmettre au surveillant des travaux, le nom et le numéro de téléphone de l'interlocuteur (ou des interlocuteurs) où il peut être joint en tout temps dans un délai maximal de 10 minutes. De plus, le prestataire de services est tenu d'informer le surveillant des travaux de toute modification relative à ces données.

6.6 Communications

6.6.1 Communications avec le Ministère

Lorsque le prestataire de services doit informer le Ministère d'une méthode ou d'un procédé qu'il entend utiliser ou lui soumettre ou fournir un document ou un échantillon, il doit le faire par l'intermédiaire du surveillant.

6.6.2 Communications à l'externe

Le Ministère est le seul autorisé à prendre contact avec les médias ou à leur fournir de l'information. Le prestataire de services et son personnel doivent collaborer au besoin avec le responsable des communications du Ministère pour des travaux qu'il réalise pour le Ministère.

Pour les communications avec les municipalités, les organismes ou les associations, le Ministère coordonne et assure la cohérence des communications que le prestataire de services peut faire en lien avec les travaux qu'il réalise pour le compte du Ministère. Les demandes de communications doivent être acheminées à la direction générale territoriale du Ministère.

6.6.3 Activités promotionnelles

Le prestataire de services s'engage à aviser et à obtenir l'autorisation de la direction générale territoriale du Ministère avant toute participation à des activités de communication ou de relations publiques liées à la réalisation du contrat — notamment lorsqu'il est sollicité pour accorder une entrevue à la presse écrite ou électronique —, toute présentation à l'occasion de colloques, toute communication à des congrès, toute publication d'articles ou avant toute participation à des concours de reconnaissance. Cette obligation subsiste après la fin du contrat, et ce, sans limite de temps.

Le prestataire de services s'engage à respecter les clauses de visibilité relatives aux activités de communication concernant les travaux qu'il réalise pour le compte du Ministère.

6.7 Signalisation des travaux

La signalisation des travaux doit être conforme aux stipulations du chapitre 4 «Travaux» du *Tome V – Signalisation routière* de la collection Normes – Ouvrages routiers du Ministère. Le prestataire de services doit fournir lui-même le matériel nécessaire à la signalisation.

Le prestataire de services doit assumer l'entière responsabilité de tous les dommages ou accidents attribuables à une défectuosité ou à l'insuffisance de la signalisation.

6.8 Patrouille du circuit

Afin d'être en mesure d'intervenir au besoin et dans le but d'informer la population, le prestataire de services doit effectuer assidûment la patrouille du circuit dont il a la responsabilité. À cette occasion, le prestataire de services planifie ses interventions et vérifie l'atteinte des exigences de déneigement et de déglçage,

6 | **Obligations et responsabilités du prestataire de services**

notamment en ce qui a trait aux conditions routières, à la largeur dégagée et à la qualité du déglçage, ou le besoin d'épandage de matériaux ainsi que le déneigement des dispositifs de retenue et les conditions prévalant aux points critiques.

Le prestataire de services doit également s'assurer du respect des exigences contractuelles relatives aux panneaux de signalisation routière, au balisage d'ouvrages routiers et d'obstacles existant sur la chaussée, à l'accumulation d'eau sur la chaussée ou à toute autre singularité touchant le réseau routier sous sa responsabilité.

Le Ministère peut exiger du prestataire de services un rapport écrit de sa patrouille, selon les modalités décrites au « Devis spécial ».

6.9 Réclamation contre le prestataire de services

Toute responsabilité relative aux travaux qui font l'objet du contrat incombe au prestataire de services et comprend toute réclamation pour accident survenant en tout lieu utilisé pour l'exécution du contrat, à quiconque s'y trouvant dans un but précis ou sans raison.

La responsabilité du prestataire de services comprend également les réclamations pour dommages causés à la propriété privée ou publique, et les infractions relatives à la Loi sur les accidents du travail et les maladies professionnelles (RLRQ, chapitre A-3.001) et à toute autre loi, tout règlement ou décret, y compris la loi qui protège les brevets et autres droits analogues.

Dans le cas de réclamations ou d'actions en dommages dirigées contre le prestataire de services dans ces circonstances, le Ministère peut, dans la mesure qu'il juge nécessaire, faire des retenues sur les montants dus au prestataire de services, y compris les garanties, et les maintenir tant que celui-ci ne lui a pas donné la preuve du règlement complet des réclamations.

Le prestataire de services doit prendre les mesures pour que le Ministère soit déchargé de toute responsabilité découlant des dommages ou infractions imputables à ses employés ou sous-traitants, s'il y a lieu.

6.10 Protection des ouvrages routiers et de la propriété

6.10.1 Protection des ouvrages routiers

Dans l'exécution de son contrat, le prestataire de services doit porter une attention spéciale aux ponts, aux joints de dilatation, aux glissières de sécurité, aux lampadaires, à la signalisation et à tout autre ouvrage routier.

Dans le cas où le prestataire de services cause des dommages aux ouvrages routiers, il est tenu de les rapporter au surveillant dans les meilleurs délais, et il se voit imposer le paiement des dépenses engagées ou à venir pour la restauration des ouvrages routiers, au moyen de retenues sur les paiements ou à même la garantie.

6.10.2 Protection de la propriété

Dans l'exécution de son contrat, le prestataire de services doit notamment :

- s'abstenir de pénétrer sur une propriété privée, quelle que soit la raison, sans en obtenir la permission formelle;
- protéger la propriété publique ou privée contiguë aux lieux des travaux contre tout dommage et toute avarie pouvant résulter directement ou indirectement de l'exécution ou du défaut d'exécution des travaux;
- prendre les précautions nécessaires pour ne pas endommager les arbres, haies, arbustes, tuyaux, câbles, conduits;
- éviter le gaspillage des matériaux par suite d'une exploitation défectueuse.

Le prestataire de services doit effectuer, à ses frais, et dans un délai raisonnable, les réparations ou reconstructions de biens immeubles qu'il a endommagés ou détruits.

En cas de non-exécution par le prestataire de services et après un avis écrit, le Ministère peut procéder à la réparation ou à la restauration de biens endommagés ou détruits et faire payer par le prestataire de services le coût de ces travaux et des retards au moyen de retenues sur les paiements ou à même les garanties.

6 | Obligations et responsabilités du prestataire de services

Dans le cas où il est impossible de réparer ou de restaurer le bien immeuble, si le prestataire de services refuse ou néglige d'indemniser toute personne visée dans un délai raisonnable, le Ministère peut retenir, sur les sommes dues au prestataire de services, le montant nécessaire à l'indemnisation.

6.11 Obstacles dans l'emprise

Le prestataire de services doit s'assurer de connaître, avant de soumissionner, l'existence de tous les obstacles visibles pouvant nuire à l'exécution des travaux.

Ces obstacles peuvent subsister au moment où le contrat est adjugé. Le prestataire de services doit prendre les précautions nécessaires pour les protéger et il assume l'entière responsabilité de toute réclamation résultant des dommages qui lui sont imputables. Les frais de protection ainsi engagés sont compris dans le prix du contrat.

6.12 Lois et règlements visant la protection de l'environnement

Lors de l'exécution des travaux, le prestataire de services doit respecter les exigences du contrat relatives à la protection de l'environnement, notamment celles relevant de la Loi sur la qualité de l'environnement (RLRQ, chapitre Q-2) et les règlements afférents.

Les dépenses inhérentes à la protection de l'environnement sont incluses dans le prix du contrat.

6.13 Services électroniques externes

Lorsque le Ministère fournit l'accès à une application ou à un système d'information, le prestataire de services s'engage à respecter les obligations et autres conditions mentionnées dans l'« Entente de services électroniques externes » (Annexe D).

6.14 Confidentialité

Le prestataire de services s'engage, sans limite de temps, à ce que ni lui ni aucune autre personne travaillant pour lui ou pour l'un de ses sous-traitants qui participent à la réalisation du contrat ne divulguent, sans y être dûment autorisés par le Ministère, l'information du Ministère dont ils ont eu connaissance dans la réalisation du contrat.

6.15 Code de conduite des contractants

Le *Code de conduite des contractants*, disponible sur le site Web du Ministère (www.transports.gouv.qc.ca), fait partie intégrante du contrat. Le prestataire de services confirme en avoir pris connaissance et en comprendre la portée. Il s'engage à le respecter et il doit s'assurer que ses sous-traitants le respectent également.

7 | Exécution des travaux

7.1 Santé et sécurité du travail

Comme responsable de l'exécution de l'ensemble des travaux, le prestataire de services doit remplir les obligations qui lui sont dévolues conformément à la Loi sur la santé et la sécurité du travail (RLRQ, chapitre S-2.1) et aux règlements afférents.

Il incombe au prestataire de services d'éliminer à la source les dangers concernant la santé, la sécurité et l'intégrité physique des travailleurs.

7.2 Compétence de la main-d'œuvre

Le prestataire de services doit employer des personnes compétentes, ayant une expérience pertinente des travaux et une formation suffisante pour comprendre facilement les devis. Ces employés doivent diriger les travaux de manière à obtenir des résultats conformes aux exigences du contrat.

7.3 État et capacité du matériel

Le prestataire de services doit utiliser le matériel approprié, en capacité et en quantité suffisantes pour qu'il soit possible d'exécuter les travaux. Ce matériel doit être en bon état de fonctionnement et sans danger pour les travailleurs et le public, conformément aux lois, règlements et décrets en vigueur.

7.4 Retenue pour matériel non disponible

Tout le matériel requis au contrat doit être disponible dès la date du début de la saison contractuelle et pendant toute la durée de celle-ci.

Une retenue permanente de 1000 \$ par jour s'applique à chaque matériel non disponible durant la saison contractuelle. Le prestataire de services est informé de l'application de cette retenue au moyen d'un écrit transmis par le Ministère. La retenue est effectuée sur le versement subséquent.

Toutefois, lorsque la non-disponibilité du matériel engendre le non-respect des exigences de déneigement et de déglacage, la

retenue pour matériel non disponible ne peut s'ajouter à la retenue pour défaut d'exécution pouvant compromettre la sécurité du public. Dans ce cas, seule la retenue pour défaut d'exécution s'applique.

7.5 Respect des limites de charges et de dimensions des véhicules

Le prestataire de services ne doit faire circuler sur les chemins publics et ouvrages d'art aucun véhicule ni matériel dont la masse totale en charge (MTC) excède les limites. Ces limites sont les plus basses entre les limites légales, les limites affichées sur les lieux et les limites prescrites aux documents contractuels.

7.6 Travaux défectueux

Tous les travaux non conformes aux exigences du *Cahier des charges et devis généraux – Infrastructures routières – Déneigement et déglacage*, aux devis ou aux autres stipulations du contrat sont considérés comme défectueux. À la suite d'un avis écrit du Ministère, le prestataire de services doit sans délai corriger les travaux défectueux conformément aux exigences du contrat, le tout à ses frais.

Si le prestataire de services soumet une correction inacceptable, refuse ou néglige de corriger les travaux défectueux, le Ministère peut alors exécuter les travaux ou faire exécuter les travaux lui permettant de corriger la situation et imposer le paiement des dépenses engagées ou à venir au prestataire de services, au moyen de déductions dans les paiements ou à même les retenues ou garanties.

7.7 Défaut d'exécution

Si le prestataire de services néglige ou refuse de remplir l'une ou l'autre de ses obligations, le Ministère le met en demeure de prendre immédiatement les mesures nécessaires pour respecter ses obligations et mener les travaux à bonne fin. Si la garantie d'exécution des travaux a été fournie sous forme de cautionnement, une copie de la mise en demeure est transmise à la caution.

7 | Exécution des travaux

En cas d'inaction du prestataire de services, le Ministère peut faire exécuter les travaux comme il l'entend aux frais et dépôts du prestataire de services ou de la caution dans le cas où la garantie d'exécution des travaux a été fournie sous forme de cautionnement.

7.7.1 Avertissement et avis de réprimande

Si le prestataire de services néglige ou refuse de remplir l'une ou l'autre de ses obligations, le Ministère émet, par écrit, un avertissement ou un avis de réprimande dans les 10 jours suivant les faits reprochés.

Un avertissement est émis lorsque le défaut d'exécution signifié par le Ministère n'a pas de répercussions sur la sécurité du public. Dans le cas contraire, lorsque le défaut d'exécution signifié peut compromettre la sécurité du public, le Ministère émet alors un avis de réprimande. Les avis de réprimande et les avertissement émis au cours d'une même saison contractuelle sont versés au dossier d'évaluation du prestataire de services.

7.7.2 Retenue pour défaut d'exécution

Selon le type d'avis écrit émis par le Ministère et la nature du réseau routier couvert par les travaux, le Ministère applique une retenue permanente pour défaut d'exécution (RP_{DE}) qui s'établit comme suit :

$$RP_{DE} = L_{TC} \times R_A$$

RP_{DE} : retenue permanente pour défaut d'exécution (\$)

L_{TC} : longueur totale pondérée du circuit couvert par le contrat (km pondérés)

R_A : retenue applicable par kilomètre pondéré de réseau à entretenir (\$/km pondéré). S'il s'agit du premier avis écrit émis de la saison contractuelle (avertissement ou réprimande), R_A est égale à 50% du tarif indiqué ci-dessous. Pour tous les avis écrits émis subséquemment durant la saison contractuelle (avertissement ou réprimande), R_A est égale à 100% du tarif indiqué dans le tableau 7.7-1.

Tableau 7.7-1
Tarifs – Retenue applicable (R_A) selon la nature du réseau couvert par les travaux et le type d'avis émis

Type de réseau	Type d'avis émis	
	Défaut pouvant compromettre la sécurité du public (Réprimande)	Défaut sans répercussions sur la sécurité du public (Avertissement)
	Retenue applicable (R_A)	Retenue applicable (R_A)
Autoroute (DJMH \geq 75 000)	100 \$/km pondéré	20 \$/km pondéré ⁽²⁾
Autoroute (DJMH < 75 000)	80 \$/km pondéré	
Route nationale	75 \$/km pondéré	
Route régionale	60 \$/km pondéré	
Route collectrice, accès aux ressources, route locale et autre	50 \$/km pondéré ⁽¹⁾	

1. La valeur de la retenue permanente pour défaut d'exécution (RP_{DE}) ne peut être inférieure à 250 \$.

2. La valeur de la retenue permanente pour défaut d'exécution (RP_{DE}) ne peut être inférieure à 100 \$.

Lorsque le circuit à entretenir est composé de plus d'un type de réseau routier, la retenue applicable par kilomètre pondéré (R_A) est celle correspondant au réseau routier présentant la longueur pondérée la plus importante.

Chaque retenue permanente pour défaut d'exécution (RP_{DE}) s'applique, qu'il y ait eu ou non intervention du Ministère. Cette retenue permanente est effectuée sur le versement subséquent.

Si le Ministère fait exécuter les travaux pour rétablir la situation, il déduit, des redevances au prestataire de services, une somme calculée d'après le nombre d'heures comprises entre la sortie et la rentrée de chaque matériel au taux horaire à temps simple prévu au *Recueil des tarifs du camionnage en vrac* du Ministère pour les camions, ou selon le document *Taux de location de machinerie lourde avec opérateur et équipements divers* pour tout autre matériel ou pour les accessoires. Toutes les dépenses incidentes sont ajoutées à ces coûts. En aucun

7 | Exécution des travaux

cas, le Ministère n'est tenu de dédommager le prestataire de services pour les inconvénients et les dommages résultant de cette action. L'intervention du Ministère n'a pas pour effet de dégager le prestataire de services des responsabilités qui lui sont imposées dans les documents contractuels.

8 | Mesurages, paiements et retenues

8.1 Prix global forfaitaire

Le prix global du contrat est à forfait; le prestataire de services s'engage à faire les travaux pour ce prix unique à perte ou à gain. Le prix global doit donc compenser pour toutes les dépenses, tous les travaux, déboursés, paiements, frais directs ou indirects, mobilisations, démobilisations et tous les actes, tous les faits, toutes les responsabilités, obligations, omissions et erreurs du prestataire de services liés à la réalisation de ces travaux.

À moins d'indication contraire dans le «Devis spécial», pour ce même prix global, le prestataire de services fournit la main-d'œuvre, les matériaux et le matériel nécessaires à l'exécution des travaux.

Le prix global inclut également le transport des matériaux, de même que tous les frais généraux de l'entreprise : administration, assurances, cotisations, intérêts, loyers, taxes et autres dépenses incidentes. Il doit englober les pertes et dommages pouvant résulter de la nature des travaux, de la fluctuation des prix et salaires, des risques de l'entreprise, des grèves, des retards non imputables au Ministère, des restrictions relatives au transport, des accidents et de l'action des éléments de la nature.

Le prix du contrat est en dollars canadiens et ne comprend pas la taxe sur les produits et services (TPS), ni la taxe de vente du Québec (TVQ). Ces taxes, si applicables, s'ajouteront à la facturation.

Lorsque le prix d'un matériau est stipulé par le Ministère dans les devis, il est la seule rémunération pour toutes les dépenses engagées pour son utilisation; si le prix stipulé par le Ministère n'est pas jugé suffisant par le prestataire de services, le coût excédentaire doit être inclus dans le prix global du contrat.

8.2 Matériaux fournis par le Ministère

Le Ministère fournit certains matériaux requis pour l'exécution des travaux, lorsque cela est stipulé aux devis. Dans ce cas, le prix du contrat comprend toutes les dépenses pour

le chargement, le transport, l'assurance sur le transport, le déchargement, l'entreposage et l'utilisation de ces matériaux.

Ces matériaux sont livrés au prestataire de services par le Ministère et le prestataire de services en a la responsabilité à partir du moment de leur livraison.

8.3 Avenant au contrat

L'avenant au contrat a principalement pour but :

- d'autoriser l'exécution de travaux imprévus lorsqu'ils sont nécessaires;
- de formuler une entente concernant certains changements des conditions d'exécution des travaux, lorsque ces conditions sont manifestement différentes de celles qui sont indiquées dans les documents contractuels.

À cet effet, l'entente intervenant entre le prestataire de services et le surveillant ne devient exécutoire que lorsque ses modalités sont approuvées par le Ministère.

À défaut d'entente, les prix et les conditions peuvent être fixés par le Ministère, laissant droit au prestataire de services de présenter une réclamation s'il se croit lésé. Le prestataire de services ne peut refuser d'exécuter les travaux en question, ni discontinuer, ni retarder l'exécution de ses autres travaux.

8.4 Modalités de paiement

Le paiement est effectué en trois versements en tenant compte des avenants, des retenues ou des pénalités, s'il y a lieu, de la manière suivante :

- 40 % du montant total du contrat le ou avant le 20 décembre;
- 40 % du montant total du contrat le ou avant le 1^{er} mars;
- 20 % du montant total du contrat le ou avant le 15 mai.

De plus, pour obtenir le paiement final des travaux exécutés, le prestataire de services, à l'exception des corporations municipales, doit remettre au Ministère une attestation de

8 | Mesurages, paiements et retenues

la Commission des normes, de l'équité, de la santé et de la sécurité du travail confirmant que ses cotisations à cet organisme ont été payées.

Peu importe la forme des garanties fournies par le prestataire de services, lorsque le Ministère reçoit un avis écrit d'une personne protégée par la garantie pour gages, matériaux et services dénonçant qu'elle n'a pas été entièrement payée pour des travaux effectués conformément à son contrat, le prestataire de services doit, pour obtenir le paiement final des travaux exécutés, remettre au surveillant une quittance ou une preuve de paiement attestant qu'il s'est acquitté de ses obligations pour gages, matériaux et services. À défaut de quoi, le Ministère retient, des montants dus au prestataire de services, les sommes nécessaires pour couvrir cette dénonciation.

8.5 Ajustement du contrat en fonction des variations du prix du carburant diesel

Malgré les stipulations de l'article sur le prix global forfaitaire, un ajustement du montant du contrat prenant en compte la variation du prix du carburant diesel peut être effectué annuellement par le Ministère.

Aux fins du calcul de l'ajustement, le prix du carburant diesel est défini comme étant le prix minimal à la rampe de chargement sur une base hebdomadaire auquel s'ajoutent la taxe québécoise sur le carburant et la taxe d'accise canadienne. Les données utilisées sont celles publiées par la Régie de l'énergie du Québec durant la période de référence comprise entre le 15 novembre et le 31 mars inclusivement.

Ainsi, la variation du prix du carburant est calculée de la façon suivante :

$$VC = ((PM - PR) / PR) \times 100$$

VC : Variation du prix du carburant (%)

PM : Prix moyen du carburant diesel pour la saison contractuelle en cours et correspondant à la période de référence comprise entre le 15 novembre et le 31 mars inclusivement (¢/l)

PR : Prix moyen de référence du carburant diesel (¢/l)

Ce prix est établi à partir des périodes de référence (du 15 novembre au 31 mars inclusivement) précédant celles couvertes par le contrat. Pour les contrats d'une durée d'un an avec la possibilité d'être renouvelés deux fois, il est déterminé en considérant trois périodes de référence. Pour les contrats d'une durée d'un an avec la possibilité d'être renouvelés trois fois ou plus, il est déterminé en considérant cinq périodes de référence. Le prix moyen de référence du carburant diesel est fixe pour la durée du contrat (1 an) et ses années de renouvellement.

Le Ministère verse ou retranche au prestataire de services toute portion excédant une variation de 5 % du prix moyen de référence (PR).

Ainsi, lorsque la variation du prix du carburant (VC) obtenue est positive et supérieure à 5 %, le prestataire de services se voit appliquer une compensation équivalant au dépassement du seuil de 5 %. Par contre, lorsque la variation du prix du carburant (VC) obtenue est positive mais inférieure à 5 %, aucune compensation n'est applicable.

À l'inverse, lorsque la variation du prix du carburant (VC) obtenue est négative et que sa valeur absolue est supérieure à 5 %, le prestataire de services se voit appliquer une retenue équivalant au dépassement du seuil de 5 %. Par contre, lorsque la variation du prix du carburant (VC) obtenue est négative mais que sa valeur absolue est inférieure à 5 %, aucune retenue n'est applicable.

Le montant de l'ajustement couvre uniquement les activités propres au déneigement, au déglçage, au transport de neige et à la patrouille du circuit. Le montant de l'ajustement est calculé de la façon suivante :

8 | Mesurages, paiements et retenues

$$A = \Delta VC \times (ADDP \times MC \times DC)$$

- A : Montant de l'ajustement (\$)
- ΔVC : Écart entre le seuil de 5 % et la valeur absolue de la variation du prix du carburant (%)
- ADDP : Proportion du contrat couvrant uniquement les activités de déneigement, de déglçage, de transport de neige et de la patrouille du circuit (%).
 Cette valeur est fixée à 100 % pour les contrats dont les matériaux sont fournis par le Ministère et à 60 % pour les autres contrats.
- MC : Montant du contrat (\$)
 Pour un contrat de type Été/Hiver, ce montant correspond à la valeur des travaux exigés durant la saison contractuelle propre à l'hiver seulement.
- DC : Pourcentage moyen représentant la dépense en carburant sur l'ensemble des dépenses liées à l'exploitation d'un véhicule. Cette valeur est fixée à 20 %.

Le cas échéant, le montant de l'ajustement est versé ou retenu sur la dernière tranche de paiement.

8.6 Retenues spéciales

Une retenue spéciale peut être faite sur des travaux non conformes aux exigences des documents contractuels. Elle peut être maintenue jusqu'à ce que le prestataire de services ait repris ces travaux d'une façon satisfaisante ou devenir permanentes pour compenser les défauts constatés.

Peu importe la forme des garanties fournies par le prestataire de services, si des créanciers n'ont pas été payés, le Ministère peut également utiliser une retenue spéciale pour rembourser les créances liquides et exigibles, y compris celles du Ministère.

8.7 Procédure de réclamation

8.7.1 Litige pendant les travaux

Si le prestataire de services croit qu'il est lésé d'une façon quelconque par rapport aux clauses du contrat, il doit transmettre directement au directeur général en territoire ou le directeur général des grands projets routiers une lettre recommandée, avec copie au surveillant, dans laquelle il expose et motive son intention de réclamer. Cette lettre doit être transmise dans un délai maximal de 15 jours à compter du début des difficultés qui, selon lui, justifient son intention de réclamer.

Après étude du grief, la Direction générale fait part de son point de vue au prestataire de services et propose, s'il y a lieu, une solution. Cette proposition ne met aucunement fin aux droits du Ministère et ne peut être considérée comme une reconnaissance ou une acceptation de quelque nature que ce soit.

Lorsqu'il y a entente, la Direction générale rembourse le prestataire de services selon les modalités établies à l'article 8.4 « Modalités de paiement ».

À défaut d'entente, le prestataire de services peut présenter une réclamation.

L'avis d'intention de réclamer du prestataire de services ou le refus de la Direction générale d'accéder à sa demande, en tout ou en partie, ne peut servir de prétexte au prestataire de services pour ralentir les travaux ou cesser l'exécution du contrat ou d'une partie du contrat, même de celle en litige. Si l'avis d'intention ou la réclamation ne sont pas produits dans les délais prescrits dans le présent article, ou si le prestataire de services n'accorde pas au surveillant la possibilité de tenir un compte rigoureux des moyens mis en œuvre pour l'exécution des travaux en litige, un tel comportement est considéré comme son désistement de tout droit qu'il aurait pu avoir.

L'avis que le prestataire de services a donné, la présentation de la réclamation et le fait, de la part du surveillant, d'avoir tenu un compte des moyens mis en œuvre ne doivent en aucune manière être considérés comme preuve de la validité de la réclamation.

8 | Mesurages, paiements et retenues

8.7.2 Présentation de la réclamation

La réclamation doit être adressée directement au sous-ministre et reçue à son bureau au plus tard 120 jours suivant la date de fin du contrat.

Pour être recevable, la réclamation doit contenir les renseignements et les documents suivants tous regroupés pour chaque point de litige :

- une description, un historique et une explication du litige indiquant quand, comment et pourquoi le problème est survenu, du point de vue du prestataire de services ainsi que la position prise par la Direction générale;
- le montant total réclamé sous forme de tableau sommaire;
- le montant réclamé pour chaque problématique;
- le détail de calcul des montants réclamés appuyés des pièces justificatives pertinentes.

Une réclamation qui ne contient pas toutes ces informations et documents est jugée non recevable et est rejetée. Le prestataire de services peut alors modifier sa réclamation puis l'adresser de nouveau au sous-ministre, mais aucun délai supplémentaire ne lui est accordé pour le faire.

La présentation de la réclamation et le fait, de la part du surveillant, d'avoir tenu compte des moyens mis en œuvre ne doivent en aucune manière être considérés comme preuve de la validité de la réclamation.

8.7.3 Analyse de la réclamation

Le Ministère peut, avant ou au cours de l'étude d'une réclamation, exiger du prestataire de services les noms et adresses des sous-traitants, fournisseurs de matériaux ou de services participant au contrat ainsi qu'une description sommaire des matériaux ou services fournis par chacun de ces sous-traitants.

Les parties conviennent que toutes les démarches entreprises, que tout document produit et toute parole prononcée dans le contexte de cette procédure, y compris, mais sans limitation, les rapports d'étude de réclamation préparés par le Ministère, le sont sans préjudice de part et d'autre et ne peuvent, en aucune façon, être invoqués ou produits devant les tribunaux. Après étude de la réclamation, le Ministère fait au prestataire de services, s'il y a lieu, une proposition de règlement. Cette proposition est faite sans préjudice aux droits du Ministère et ne doit pas être considérée comme une reconnaissance ou admission de quelque nature que ce soit. Le Ministère se réserve le droit de la modifier et même de la retirer complètement.

Dans un règlement de réclamation, le prestataire de services n'a droit à aucune compensation pour perte de profit.

8.7.4 Paiement de la réclamation

Le prestataire de services doit, pour obtenir le paiement de toute réclamation, fournir une déclaration avec preuve satisfaisante à l'appui, établissant que les matériaux et services fournis dans le cadre du contrat ont été payés ou garantis. À défaut de ce qui est mentionné précédemment, le ministre peut retenir des montants dus sur la réclamation les sommes jugées nécessaires pour protéger les créances des sous-traitants, qui, de l'avis du ministre, ont droit à une partie du montant du règlement de la réclamation.

L'acceptation par le prestataire de services de la proposition de règlement et le paiement par le Ministère du montant proposé constituent un règlement complet et final de la réclamation sur le contrat, le tout sans aucune reconnaissance ni admission de quelque nature que ce soit et sans renonciation de la part du gouvernement à l'exercice de ses droits pouvant découler de ce contrat.

9 | Résiliation du contrat

9.1 Résiliation par volonté du ministre

Le ministre peut en tout temps résilier le contrat, unilatéralement, au moyen d'un écrit adressé au prestataire de services et, le cas échéant, à la caution. S'il se prévaut de ce droit, il indemnise le prestataire de services de la valeur des travaux faits et des dépenses engagées, à l'exception de toute mise de capital en vue de l'exécution du contrat.

9.2 Résiliation par consentement mutuel

Le ministre et le prestataire de services peuvent résilier le contrat par entente et convenir alors des conditions de la résiliation.

Partie 2

Devis généraux



10 | **Déneigement**

10.1 **Modalités d'exécution**

10.1.1 **Routes et autoroutes**

La largeur à déneiger est celle de la chaussée, des accotements et des surlargeurs, s'il y a lieu. La largeur à déneiger ne doit pas dévier de l'axe médian de la chaussée ni excéder la largeur de l'accotement ou celle de la surlargeur, de façon à ne pas créer de zones d'enlèvement des véhicules. En milieu urbain, le déneigement de la chaussée doit se faire jusqu'aux trottoirs ou aux bordures.

À moins d'indication contraire au «Devis spécial», le déneigement des accotements et, le cas échéant, des surlargeurs doit être terminé dans un délai maximal de 6 heures suivant la fin de la précipitation. Les bretelles d'entrée et de sortie sont déneigées de manière à assurer une continuité d'entretien avec la voie principale.

Dans tous les cas, le déneigement doit se faire de façon à ne pas laisser d'andain sur la chaussée. Lorsque l'opération nécessite l'action conjuguée de deux ou de plusieurs véhicules de déneigement (tandem ou plus), cette opération doit être effectuée de façon à dissuader le louvoisement des véhicules motorisés.

10.1.2 **Ponts, ponts d'étagement (viaducs), routes et autoroutes surélevées et leurs approches**

Le présent article vise tous les dispositifs de retenue localisés sur les structures et les ouvrages, tels que les ponts, les ponts d'étagement (viaducs), les routes et les autoroutes surélevées, ainsi que sur leurs approches.

Le déneigement doit se faire sur toute la largeur de la chaussée, y compris l'accotement s'il y a lieu, jusqu'aux dispositifs de retenue, en l'occurrence les chasse-roues, les glissières de sécurité ou les garde-fous, à l'exception des trottoirs dont la responsabilité de l'entretien relève des municipalités. Pour ce faire, le prestataire de services enlève la neige accumulée près des dispositifs de retenue à l'aide d'un matériel approprié, et ce, après chaque précipitation. Compte tenu de l'importance de la précipitation, du tassement de la neige, des effets de la circulation sur la neige (éclaboussures,

projections salines), des conditions climatiques et des prévisions météorologiques, cette accumulation de neige doit être enlevée puisqu'elle présente un facteur de risque et peut, en raison de son effet de rampe, compromettre la capacité de retenue de ces dispositifs de sécurité.

Cette opération peut impliquer du transport de neige et l'obligation d'en disposer dans un site approuvé, puisqu'en aucun cas la neige ne doit être projetée sur le palier inférieur (bandes de terre-plein central, voies de circulation, stationnement, etc.). Afin de prévenir cette dernière éventualité, des clôtures pare-neige temporaires peuvent être installées près des dispositifs de retenue.

Le déneigement des dispositifs de retenue et le transport de la neige, le cas échéant, débutent dès la fin de la précipitation et aussitôt que les exigences de déneigement et de déglçage sont atteintes. Cette opération s'effectue préférentiellement en dehors des périodes où la circulation est dense, de manière à préserver au maximum la fonctionnalité du réseau et est complétée dans les meilleurs délais compte tenu de la complexité des opérations mais sans dépasser 96 heures. La disposition des neiges usées transportées par camion doit se faire dans un lieu d'élimination satisfaisant aux lois et aux règlements environnementaux en vigueur, notamment le Règlement sur les lieux d'élimination de neige (RLRQ, chapitre Q-2, r. 31).

10.1.3 **Dispositifs de retenue aux abords de route**

Il n'y a pas lieu de déneiger les dispositifs de retenue installés à l'extérieur du bordage (andain) dont l'enneigement résulte des opérations habituelles ou normales de déneigement. Ainsi, lorsque les dispositifs de retenue sont installés dans le talus, le déneigement se fait jusqu'à la limite de l'accotement. Toutefois, sur une autoroute et sur une route nationale à chaussées séparées, le déneigement doit se faire jusqu'à la face apparente d'une glissière, lorsque cette dernière se trouve à une distance de 1 m ou moins de la limite de l'accotement.

10 | Déneigement

Les dispositifs de retenue localisés aux abords de la route et pour lesquels une opération de déneigement est exigée selon les modalités de l'article 10.1.2 sont identifiés au « Devis spécial » dans le tableau intitulé « Liste des dispositifs de retenue à déneiger aux abords de route ».

Le surveillant du Ministère peut en tout temps exiger le déneigement de certains dispositifs de retenue non inclus au « Devis spécial » s'il évalue que ces dispositifs présentent des risques élevés pour les usagers. Dans ce dernier cas, sur présentation de pièces justificatives, le prestataire de services est remboursé à temps simple aux taux horaires prévus dans le *Recueil des tarifs de camionnage en vrac* du Ministère ou dans le document *Taux de location de machinerie lourde avec opérateur et équipements divers* du gouvernement du Québec en vigueur.

10.1.4 Intersections

L'enlèvement de la neige en bordure des intersections doit être effectué de façon qu'un usager qui souhaite s'engager ou poursuivre sa route sur l'une ou l'autre des chaussées puisse effectuer les manœuvres qui s'imposent sans danger.

Ainsi, l'accumulation de neige qui dépasse 1 m au-dessus du niveau de la route et qui se situe à l'intérieur de l'emprise du Ministère doit faire l'objet d'abaissement à l'aide du matériel approprié. Les intersections requérant de tels travaux sont identifiées dans le « Devis spécial ».

Compte tenu des exigences citées précédemment, le champ de visibilité ne peut toutefois être supérieur à celui qui est imposé par la configuration de l'intersection ou celui qui est prescrit par la présence d'obstacles à cette même intersection.

L'opération d'abaissement de la neige accumulée en bordure des intersections (andain) doit débuter dès la fin de la précipitation, aussitôt que les exigences de déneigement et de déglacage de la chaussée sont atteintes, et être entièrement complétée dans un délai maximal de 96 heures. Elle s'effectue préférentiellement en dehors des périodes où la circulation est dense de manière à préserver au maximum

la fonctionnalité du réseau. Cette opération peut nécessiter du transport de neige et sa disposition dans un lieu d'élimination conforme aux lois et aux règlements environnementaux en vigueur, notamment le Règlement sur les lieux d'élimination de neige (RLRQ, chapitre Q-2, r. 31).

10.2 Balisage

10.2.1 Ouvrages du Ministère

La pose et l'enlèvement des balises servant à signaler et à protéger les ouvrages du Ministère, tels que les glissières de sécurité, les murs et les têtes de ponceaux, les signaux de sécurité, les bordures, les puisards, les regards, les trottoirs, etc., sont de la responsabilité du Ministère.

10.2.2 Autres obstacles

Les obstacles additionnels susceptibles de nuire à l'entretien d'hiver, tels que les boîtes aux lettres, les clôtures, les haies, les maisons, etc., situés dans l'emprise ou non de la route, peuvent être signalés par le même type de balises, mais sont entièrement sous la responsabilité du prestataire de services. Ces balises doivent être enlevées par le prestataire de services avant le 15 mai de chaque année.

10.3 Avalanches, éboulis, nids-de-poule

10.3.1 Avalanches et éboulis

L'enlèvement de la neige résultant d'une avalanche et le retrait de pierres provenant d'un éboulis ne font pas partie de la responsabilité du prestataire de services, s'il n'en est pas la cause. Cependant, dans chacun de ces cas, il est tenu de signaler l'obstacle de façon appropriée et d'en aviser sans délai le surveillant.

10.3.2 Nids-de-poule

La réparation des nids-de-poule ou de toute autre défectuosité de la chaussée ne fait pas partie de la responsabilité du prestataire de services. Cependant, ce dernier est tenu de signaler l'obstacle de façon appropriée et d'en aviser sans délai le surveillant.

10 | Déneigement

10.4 Panneaux de signalisation routière

Le prestataire de services est tenu d'enlever la neige ou la glace sur les panneaux de signalisation de « prescription » et de « danger » afin que les messages inscrits puissent être lisibles et respectés. La liste des panneaux mentionnée précédemment est contenue dans le chapitre 2 « Prescription » et dans le chapitre 3 « Danger » du *Tome V – Signalisation routière* de la collection Normes – Ouvrages routiers du Ministère.

La méthode de déneigement ne doit pas endommager les panneaux de signalisation. Lorsque l'accumulation de neige en bordure de la route nuit à la visibilité des panneaux, le champ de visibilité doit être maintenu de façon à assurer la lecture du message. Ces opérations doivent être effectuées dès l'atteinte des exigences de déneigement et de déglacage de la chaussée.

Si le prestataire de services constate le bris d'un panneau appartenant à l'une des catégories énumérées précédemment, il doit en informer le surveillant dans les meilleurs délais.

10.5 Passages à niveau

Aux approches de tout passage à niveau, le prestataire de services doit réduire sa vitesse et soulever les accessoires de déneigement avant de traverser les voies, de façon à ne pas endommager les rails, le planchéage ou les poteaux supportant les signaux lumineux, les avertisseurs et les autres panneaux de signalisation routière. Le déneigement doit s'effectuer de façon à ne pas créer d'andain ou d'amoncellement de neige sur les voies. De part et d'autre du passage à niveau, le prestataire de services doit déneiger et déglacer la chaussée de façon à permettre aux véhicules de s'immobiliser en toute sécurité.

À cet effet, la chaussée doit être parfaitement dégagée de glace ou adéquatement dotée d'abrasifs selon la température ou les exigences de déneigement et de déglacage définies au « Devis spécial », et ce, sur la distance de visibilité d'arrêt stipulée dans le tableau 10.5-1.

Tableau 10.5-1
Distance de visibilité d'arrêt

Vitesse affichée (km/h)	40	50	60	70	80	90	100
Distance de visibilité d'arrêt ⁽¹⁾ (m)	65	85	110	140	170	200	240

1. Ces distances font référence au chapitre 7 « Distance de visibilité » du *Tome I – Conception routière* de la collection Normes – Ouvrages routiers du Ministère.

Tous les panneaux de signalisation routière et les signaux avertisseurs situés dans l'emprise de la route doivent être libres d'accumulation de neige ou de glace afin d'en assurer la visibilité de façon permanente. À l'approche du passage à niveau, si l'accumulation de neige en bordure de la chaussée devient supérieure à 1 m de hauteur au-dessus du niveau de la chaussée ou qu'elle obstrue la visibilité d'un train qui approche, elle devra être enlevée sur la distance de visibilité d'arrêt stipulée au tableau 10.5-1, et ce, de part et d'autre de la surface de croisement.

Les travaux nécessaires à assurer la visibilité des signaux avertisseurs et des panneaux de signalisation de même que les travaux d'abaissement des bordures de neige doivent débuter aussitôt que les exigences de déneigement et de déglacage de la chaussée sont atteintes et se terminer dans un délai maximal de 96 heures. Malgré ce qui précède, les exigences de visibilité ne peuvent toutefois être supérieures à celles imposées par la configuration du passage à niveau ou à celles prescrites par la présence d'obstacles à cette même intersection.

Si le prestataire de services constate la présence d'un obstacle pouvant nuire à la circulation ferroviaire ou des dommages aux rails, au planchéage ou aux signaux et aux enseignes, il doit d'abord informer la société de chemin de fer responsable du secteur à l'aide du numéro de téléphone indiqué à l'endos du panneau du passage à niveau ou apposé sur le boîtier de contrôle de celui-ci. Dans le cas où cette démarche ne réussit pas, il doit en informer le surveillant du Ministère dans les plus brefs délais.

11 | **Déglacage**

11.1 **Modalités d'exécution**

11.1.1 **Épandage d'abrasifs ou de fondants**

Le prestataire de services doit, dès le début, pendant et après la précipitation et aussi souvent que les conditions l'exigent, épandre une quantité d'abrasifs ou de fondants sur la chaussée, excluant les accotements, jusqu'à l'atteinte des exigences de déglacage indiquées au « Devis spécial ».

11.1.2 **Déglacage mécanique**

S'il se forme, à la surface du revêtement, une couche de glace ou de neige durcie, le prestataire de services doit l'enlever sans tarder à l'aide d'une niveleuse ou d'un matériel approprié, tout en évitant de causer des dommages à la surface du revêtement. Le prestataire de services doit continuer ce travail jusqu'à l'atteinte des exigences de déglacage décrites au « Devis spécial ». Dans tous les cas, le déglacage mécanique doit être effectué de façon à ne pas créer de dénivellation entre la chaussée et l'accotement.

Lorsque l'eau qui s'accumule sur la chaussée ou la glace qui s'est formée sur celle-ci est le résultat d'une source d'eau extérieure à la chaussée ou aux accotements (inondation, fossés qui débordent, ponceaux bloqués, entrées privées, ou toute autre cause) et est indépendante des opérations sous la responsabilité du prestataire de services, ce dernier doit signaler le danger et aviser le Ministère dans les plus brefs délais et procéder au besoin au déglacage, y compris, s'il y a lieu, à l'épandage de fondants.

Dans ce dernier cas, sur présentation de pièces justificatives, le prestataire de services est remboursé à temps simple, aux taux horaires prévus dans le *Recueil des tarifs de camionnage en vrac* du Ministère ou dans le document *Taux de location de machinerie lourde avec opérateur et équipements divers* du gouvernement du Québec en vigueur.

11.1.3 **Période de pluie ou de dégel**

En cas de pluie ou de dégel, le prestataire de services doit pratiquer des saignées dans les accotements et les bordures de neige afin de libérer l'eau de la surface de la chaussée et des accotements et ainsi empêcher la formation de glace. Ces saignées doivent conduire l'eau de la surface de la chaussée et de l'accotement jusqu'au fossé. De plus, le prestataire de services doit enlever la neige, la glace et tout autre objet qui pourrait obstruer les grilles des puisards et les cuvettes de pont, et ajouter au besoin du chlorure de calcium (CaCl_2), permettant ainsi un libre écoulement d'eau. Si, à la suite de ces travaux, le prestataire de services juge qu'il ne peut ramener la chaussée à un état satisfaisant, il doit en aviser le surveillant, lequel voit à ce que les actions soient prises tant au point de vue des travaux à faire que de la signalisation spécifique à installer.

12 | Matériaux

12.1 Abrasifs

Les abrasifs utilisés pour l'exécution des travaux du présent contrat sont assujettis aux exigences suivantes.

12.1.1 Granularité

La granularité des abrasifs doit être incluse à l'intérieur de l'un ou l'autre des deux fuseaux granulométriques détaillés dans le tableau 12.1-1.

Tableau 12.1-1
Spécifications des fuseaux granulométriques pour abrasifs

Tamis	AB-5 (% passant)	AB-10 (% passant)
10 mm	—	100
8 mm	100	—
5 mm	85-99	95-100
2,5 mm	1-15	—
1,25 mm	0-5	0-70
630 µm	—	0-50
315 µm	—	0-35
160 µm	—	0-15
80 µm	—	0-5

Source : Tableau 14401-1 de la norme 14401 « Abrasifs » du *Tome VII – Matériaux* de la collection Normes – Ouvrages routiers du Ministère.

Le fuseau granulométrique AB-5 est bien adapté pour les abrasifs constitués de pierre concassée et le fuseau granulométrique AB-10, pour les abrasifs composés de sable tamisé, de pierre concassée ou de gravier concassé ou non. L'analyse granulométrique doit être réalisée conformément à la méthode d'essai LC 21-040 « Analyse granulométrique » du Ministère.

12.1.2 Caractéristiques intrinsèques et complémentaires

Les caractéristiques intrinsèques et complémentaires relatives aux granulats pour abrasifs sont présentées dans le tableau 12.1-2.

Tableau 12.1-2
Caractéristiques intrinsèques et complémentaires des granulats pour abrasifs

Granulats fins	Méthode d'essai	Exigences
Caractéristiques intrinsèques : Micro-Deval (MD) (%)	LC 21-101	≤ 35
Caractéristiques complémentaires : Teneur en eau (%)	LC 21-201	≤ 5

13 | Matériel

13.1 Camions de déneigement et de déglçage

Pour chacune des saisons contractuelles, le prestataire de services utilise des camions de déneigement et de déglçage dont l'âge ne peut être supérieur à 20 ans. L'âge du camion est établi au début de chaque saison contractuelle à partir des données inscrites sur le certificat d'immatriculation.

À défaut de respecter cette exigence, le Ministère applique la pénalité prévue à l'article « Retenue pour matériel non disponible ».

14 | Équipements de signalisation

Afin de sécuriser l'exécution des travaux de déneigement et de déglçage sur le réseau, le prestataire de services doit utiliser, maintenir visibles et opérationnels durant la saison contractuelle, des équipements de signalisation spécifiques au type de travaux à réaliser. La fourniture et l'entretien de ces équipements sont aux frais du prestataire de services.

Le non-respect de cette exigence est soumis aux modalités de l'article « Défaut d'exécution » du présent CCDG.

L'ajout des équipements de signalisation exigés peut avoir un impact sur la capacité du réseau électrique des matériels porteurs. Il est de la responsabilité du prestataire de services de s'assurer que le réseau électrique des matériels décrits ci-après et utilisés pour l'exécution des travaux supporte l'addition des composantes demandées.

14.1 Documentation technique

Le prestataire de services doit conserver et produire, à la demande du Ministère, la documentation technique indiquant les caractéristiques physiques et de fonctionnement des différents équipements de signalisation installés sur le matériel de déneigement et de déglçage. Cette documentation doit, notamment, permettre d'identifier clairement le fabricant et le modèle des différents équipements installés.

14.2 Signalisation lumineuse des camions de déneigement et de déglçage

14.2.1 Barre d'éclairage

Les camions utilisés pour l'exécution des travaux de déneigement et de déglçage doivent être équipés de 2 barres d'éclairage, de couleur ambre, d'une longueur de 406 mm \pm 50 mm, incorporant 2 feux rotatifs de type halogène. Chaque barre d'éclairage doit être conforme à la norme SAE J845, classe 1, et produire au total entre 200 et 400 éclairs par minute (FPM).

14.2.1.1 Installation

Une première barre d'éclairage est située à l'avant de l'épandeur alors que la seconde est située à l'arrière, chacune étant centrée dans la partie la plus élevée de l'épandeur de façon à garantir à l'ensemble une visibilité dans toutes les directions (360 degrés).

14.2.1.2 Exigences concernant l'utilisation de la barre d'éclairage avec la flèche de signalisation

Lorsque les opérations de déneigement et de déglçage du réseau nécessitent l'utilisation d'une flèche de signalisation, la barre d'éclairage située à l'avant de l'épandeur doit être cachée de sorte qu'elle ne soit pas vue des usagers du réseau à qui s'adresse le message transmis par la flèche, bien qu'elle doive demeurer visible pour tous les autres usagers du réseau. Pour ce faire, l'utilisation d'une plaque de protection située au dos de la barre d'éclairage avant est exigée.

De même, afin de ne pas interférer sur la visibilité et la lisibilité du message transmis par la flèche de signalisation aux usagers du réseau, la barre d'éclairage située à l'arrière de l'épandeur doit demeurer hors fonction le temps de l'utilisation de la flèche.

14.2.2 Feux stroboscopiques à l'arrière de l'épandeur

Les épandeurs utilisés dans le cadre des travaux de déneigement et de déglçage doivent être munis de 4 feux stroboscopiques.

Les feux stroboscopiques sont de type DEL (diode électroluminescente), de couleur jaune, conformes à la norme SAE J845, classe 2. Ils doivent posséder les caractéristiques d'ensemble suivantes :

- une séquence de clignotement quadruple (mode « quad flash »), c'est-à-dire 4 clignotements rapides et successifs par séquence;
- un motif d'éclairage (« flash pattern ») horizontal dont l'ordonnancement s'effectue en alternance et de façon continue du bas vers le haut;

14 | Équipements de signalisation

- être synchronisés avec les feux de direction (feux clignotants) du camion porteur. Ainsi, lorsque les feux de direction sont activés, les feux stroboscopiques opposés à ceux indiquant le changement de direction ou de voie doivent être éteints le temps de la manœuvre.

Le branchement des feux stroboscopiques doit être indépendant de celui des feux de freinage. Ainsi, le freinage du camion porteur ne doit en aucun temps modifier le motif d'éclairage de ces feux.

14.2.2.1 Installation

Les feux stroboscopiques sont disposés de façon à délimiter le gabarit de l'épandeur et à minimiser leur enneigement lors des opérations, comme illustré à l'annexe A, et ce, selon le type de benne utilisée.

14.2.3 Feu stroboscopique à l'extrémité de l'aile chasse-neige

Chaque aile chasse-neige doit être munie d'un feu stroboscopique de couleur jaune et de type DEL (diode électroluminescente) conforme à la norme SAEJ845, classe 1. Ce feu doit posséder une séquence de clignotement quadruple (mode «quad flash»), c'est-à-dire 4 clignotements rapides et successifs par séquence.

14.2.3.1 Installation

Le feu stroboscopique est placé à la pointe de l'aile chasse-neige à l'extrémité la plus éloignée du camion porteur.

L'installation doit permettre le libre mouvement de la colonne et du système de déclenchement de l'aile chasse-neige.

Aussi, un déflecteur peut être installé près du feu stroboscopique de manière à éviter d'éblouir l'opérateur lorsque l'aile chasse-neige est en position relevée (mode transport).

14.2.4 Réflecteurs sur le chasse-neige avant

Les chasse-neige (sens unique et autres) utilisés pour les opérations de déneigement doivent être équipés d'une plaque métallique sur laquelle sont disposés en forme étoilée 5 réflecteurs hexagonaux de couleur jaune.

La fabrication de cette plaque doit être conforme au dessin type illustré à l'annexe B.

14.2.4.1 Installation

La plaque métallique est fixée à l'extrémité gauche du chasse-neige, de façon à en faciliter le repérage pour un usager circulant dans le sens inverse à la progression des travaux. L'installation de la plaque métallique doit être conforme au dessin type illustré à l'annexe B.

14.2.5 Flèche de signalisation

Les camions utilisés dans la réalisation des travaux de déneigement et de déglacage doivent être équipés d'une flèche de signalisation dont les caractéristiques physiques et les règles d'utilisation des messages sont conformes aux stipulations du chapitre 4 «Travaux» du *Tome V – Signalisation routière*, de la collection Normes – Ouvrages routiers du Ministère.

14.2.5.1 Caractéristiques et installation

Pour en réduire l'enneigement lors des travaux, la flèche doit être équipée de lampes halogènes et être positionnée de façon centrée, au-dessus de la portion arrière de l'épandeur, sans toutefois que la hauteur de l'ensemble (camion épandeur et flèche) excède la hauteur maximale prescrite par le Règlement sur les normes de charges et de dimensions applicables aux véhicules routiers et aux ensembles de véhicules routiers (RLRQ, chapitre C-24.2, r. 31) tout en permettant l'accès aux installations d'entretien du matériel. L'utilisation d'un support de flèche est autorisée.

14 | Équipements de signalisation

14.3 Signalisation lumineuse de la niveleuse

Pour toute opération de déneigement et de déglçage du réseau exécutée à l'aide d'une niveleuse (déglçage mécanique, abaissement de bordages, élargissement d'accotements, etc.), cette dernière doit être munie des équipements de signalisation décrits ci-après.

Le prestataire de services doit se référer aux illustrations de l'annexe C pour connaître le positionnement des différents équipements de signalisation exigés par le Ministère.

14.3.1 Barre d'éclairage

La niveleuse doit être munie d'une barre d'éclairage, de couleur ambre, d'une longueur de 406 mm ± 50 mm, incorporant 2 feux rotatifs de type halogène. Cette barre d'éclairage doit être conforme à la norme SAE J845, classe 1, et produire au total entre 200 et 400 éclairs par minute (FPM).

14.3.1.1 Installation

La barre d'éclairage est située sur le dessus de la cabine de la niveleuse comme illustré à l'annexe C.

14.3.1.2 Exigences concernant l'utilisation de la barre d'éclairage avec la flèche de signalisation

Pour toutes les opérations de déneigement et de déglçage du réseau exécutées avec une niveleuse, l'utilisation de la flèche de signalisation est exigée. Aussi, la barre d'éclairage doit être cachée de sorte qu'elle ne soit pas vue des usagers du réseau à qui s'adresse le message transmis par la flèche, bien qu'elle doive demeurer visible pour tous les autres usagers du réseau. Pour ce faire, la flèche de signalisation ou une plaque de protection, ou les deux, peuvent être utilisées afin de masquer en permanence l'arrière de la barre d'éclairage.

14.3.2 Feux stroboscopiques à l'arrière de la niveleuse

La niveleuse doit être munie de 4 feux stroboscopiques situés sur la partie arrière de la niveleuse.

Les feux stroboscopiques sont de type DEL (diode électroluminescente), de couleur jaune, conformes à la norme SAE J845, classe 2. Ils doivent posséder les caractéristiques d'ensemble suivantes :

- une séquence de clignotement quadruple (mode «quad flash»), c'est-à-dire 4 clignotements rapides et successifs par séquence;
- un motif d'éclairage («flash pattern») horizontal dont l'ordonnancement s'effectue en alternance et de façon continue du bas vers le haut;
- être synchronisés avec les feux de direction (feux clignotants) de la niveleuse. Ainsi, lorsque les feux de direction sont activés, les feux stroboscopiques opposés à ceux indiquant le changement de direction ou de voie doivent être éteints le temps de la manœuvre.

Le branchement des feux stroboscopiques doit être indépendant des autres feux présents sur la niveleuse, dont les feux de freinage. Ainsi, le freinage de la niveleuse ne doit en aucun temps modifier le motif d'éclairage des feux stroboscopiques.

14.3.2.1 Installation

Les feux stroboscopiques doivent être placés de façon à délimiter la forme et la largeur hors tout de la niveleuse tout en demeurant visibles aux usagers circulant derrière cette dernière. Ainsi, les 4 feux stroboscopiques doivent être installés comme illustré à l'annexe C, soit :

- deux feux situés au-dessus de l'essieu arrière de la niveleuse. Pour ce faire, l'utilisation d'ailes garde-boue ou de support métallique est exigée;
- deux feux situés sur la portion supérieure de la cabine de la niveleuse.

14 | Équipements de signalisation

14.3.3 Feu stroboscopique à l'extrémité de l'aile chasse-neige

Lorsque présente sur la niveleuse, l'aile chasse-neige doit être munie d'un feu stroboscopique, de couleur jaune et de type DEL (diode électroluminescente) conforme à la norme SAE J845, classe 1.

Ce feu doit posséder une séquence de clignotement quadruple (mode «quad flash»), c'est-à-dire 4 clignotements rapides et successifs par séquence.

14.3.3.1 Installation

Le feu stroboscopique est installé à la pointe de l'aile chasse-neige à l'extrémité la plus éloignée de la niveleuse, comme illustré à l'annexe C.

L'installation doit permettre le libre mouvement de la colonne et du système de déclenchement de l'aile chasse-neige.

De plus, chaque bras de poussée de l'aile chasse-neige doit être équipé des bandes réfléchissantes pour en assurer la visibilité par les usagers circulant derrière la niveleuse.

14.3.4 Feux de freinage, feux de position et phares avant

La niveleuse doit être munie des feux suivants :

- quatre feux de freinage identiques;
- six feux de position de couleur jaune;
- deux phares avant blancs.

14.3.4.1 Installation

Feux de freinage

Les feux de freinage sont situés à l'arrière de la niveleuse et disposés symétriquement de part et d'autre de celle-ci, comme illustré à l'annexe C.

Feux de position

Les feux de position sont disposés symétriquement de part et d'autre de la niveleuse, soit 3 feux de chaque côté, comme illustré à l'annexe C. Ces feux doivent demeurer en fonction aussi longtemps que la niveleuse est présente sur le réseau. Ces feux doivent être

synchronisés avec les feux de direction (feux clignotants) de la niveleuse et être visibles par un automobiliste qui souhaite effectuer une manœuvre de dépassement.

Phares avant

Les phares avant blancs sont montés sur un support permettant de les surélever, comme illustré à l'annexe C. Chaque phare intègre ou s'accompagne d'un feu clignotant synchronisé avec l'ensemble des feux de direction de la niveleuse.

14.3.5 Caches pour les feux éclairant les aires de travail de la niveleuse

Tous les phares situés dans la portion haute de la niveleuse, et destinés à en éclairer les aires de travail (versoir, aile chasse-neige, etc.), doivent être munis de cache (visière) permettant d'atténuer, pour les usagers circulant derrière la niveleuse, l'éblouissement résultant de l'utilisation de ces phares tout en ne nuisant pas à la visibilité du message transmis par la flèche de signalisation à ces mêmes usagers, comme illustré à l'annexe C.

14.3.6 Flèche de signalisation

Chaque niveleuse utilisée dans le cadre de travaux de déneigement et de déglacage du réseau doit être munie d'une flèche de signalisation dont les caractéristiques physiques et les règles d'utilisation des messages sont conformes aux stipulations du chapitre 4 «Travaux» du *Tome V – Signalisation routière* de la collection Normes – Ouvrages routiers du Ministère.

14.3.6.1 Caractéristiques et installation

Pour en réduire l'enneigement lors des travaux, la flèche doit être équipée de lampes halogènes et être positionnée de façon centrée dans la portion supérieure de la cabine de la niveleuse, comme illustré à l'annexe C, sans toutefois que la hauteur de l'ensemble (niveleuse et flèche) excède le dégagement vertical que permet l'accès principal (porte de garage) aux installations d'entretien du matériel. Pour ce faire, l'utilisation de support de flèche fixe ou basculant est autorisée.

14 | Équipements de signalisation

14.4 Signalisation lumineuse pour les travaux de soufflage et d'enlèvement de la neige le long du réseau routier

14.4.1 Flèche de signalisation

Tout matériel utilisé pour réaliser des travaux de soufflage ou d'enlèvement de la neige aux abords du réseau routier (souffleuse auto-tractée, souffleuse tractée sur chargeuse, chargeuse avec godet, etc.) doit, en plus du gyrophare, être muni d'une flèche de signalisation conformément aux stipulations du chapitre 4 «Travaux» du *Tome V – Signalisation routière* de la collection Normes – Ouvrages routiers du Ministère.

14.4.1.1 Caractéristiques et installation

Pour en réduire l'enneigement lors des travaux de soufflage, cette flèche doit être équipée de lampes halogènes et être positionnée de façon centrée dans la portion supérieure de la cabine du matériel utilisé, sans toutefois que la hauteur de l'ensemble (matériel et flèche) excède le dégagement vertical que permet l'accès principal (porte de garage) aux installations d'entretien du matériel. Pour ce faire, l'utilisation de support de flèche fixe ou basculant est autorisée.

15 | Exigences complémentaires

15.1 Situations d'urgence

15.1.1 Assistance aux personnes en difficulté

Conformément à l'article 2 de la Charte des droits et libertés de la personne (RLRQ, chapitre C-12), en tout temps et plus particulièrement en période de conditions météorologiques difficiles, le prestataire de services est tenu de porter assistance aux automobilistes immobilisés afin d'assurer leur sécurité.

Cette obligation s'applique, que la route soit fermée ou ouverte, tout en considérant que la sécurité des usagers de la route dépend de la poursuite des opérations de déneigement et de déglçage. Une intervention visant la sauvegarde immédiate ou préventive des usagers ne doit pas occasionner de situations dangereuses sur le réseau routier.

À cet effet, le prestataire de services vérifie la présence de véhicules immobilisés sur la route ou aux abords de celle-ci (accident, enlèvement, panne, etc.). Lorsqu'un véhicule immobilisé est détecté, et que des signes évidents démontrent que des personnes sont en danger, le prestataire de services doit en aviser rapidement le surveillant ou son représentant ou, le cas échéant, le corps policier responsable du secteur. Le prestataire de services doit porter assistance à ces personnes, dans la mesure de ses capacités, jusqu'à l'arrivée de secours.

S'il n'y a pas de signes évidents démontrant que des personnes sont en danger, le prestataire de services avise le surveillant ou son représentant ou, le cas échéant, le corps policier qui procédera à la vérification du véhicule immobilisé. Dans tous les cas, le prestataire de services doit s'assurer que la situation est prise en charge, soit par le corps policier responsable, les ambulanciers ou le surveillant du Ministère, avant de quitter les lieux.

15.1.2 Fermeture de route

La décision de fermer une route est prise par le responsable du Ministère.

Cette situation se présente lorsqu'une patrouille, un prestataire de services ou un agent d'un corps policier constate qu'une route est dangereuse en raison d'une visibilité nulle, d'une chaussée glissante, de fortes précipitations ou dans tout autre cas de force majeure. Elle se caractérise par l'incapacité d'un conducteur d'anticiper tout obstacle éventuel ou toute situation dangereuse en avant de lui, des véhicules enlisés, immobilisés ou accidentés rendant la circulation des autres véhicules presque impossible et même très difficile pour le passage des équipements de déneigement. Toutefois, lorsque la situation l'exige, les corps policiers peuvent interrompre temporairement la circulation devant l'urgence de la situation et en aviser immédiatement le responsable du Ministère, lequel prendra la décision appropriée.

Dans l'exécution de son contrat, si le prestataire de services juge qu'une situation nécessite une fermeture de route ou qu'il deviendra nécessaire de fermer la route, il doit en aviser le responsable du Ministère, lequel verra à prendre les mesures appropriées. Il est possible que le responsable du Ministère ou des corps policiers demandent au prestataire de services de leur prêter assistance pour procéder à la fermeture. Les frais engagés par le prestataire de services pour la signalisation, la patrouille, etc., sont remboursés au prestataire de services après acceptation du responsable du Ministère.

Lorsque la route est fermée, même temporairement, le prestataire de services doit tout de même poursuivre les opérations de déneigement et de déglçage dans la mesure où sa propre sécurité n'est pas compromise.

La décision de rouvrir une route relève du responsable du Ministère.

RF | Documents de référence

Les documents de référence énumérés ci-après peuvent être obtenus aux endroits suivants :

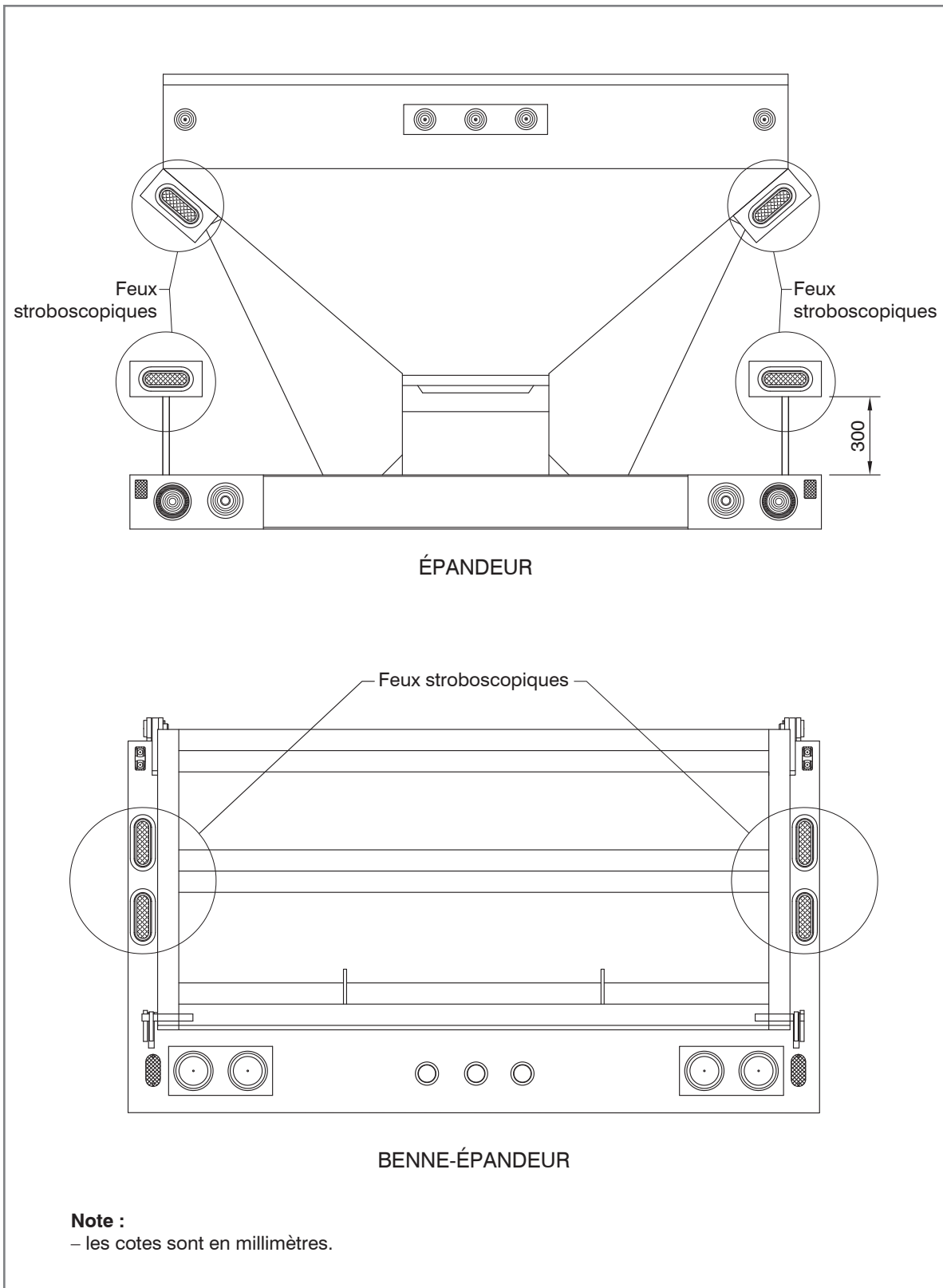
ASTM	American Society for Testing and Materials Tél. : 1 877 909-2786 www.astm.org
BNQ et NQ	Bureau de normalisation du Québec Tél. : 1 800 386-5114 www.bnq.qc.ca
<i>Centre de services partagés du Québec</i> Taux de location de machinerie lourde avec opérateur et équipements divers	Publications du Québec Tél. : 1 800 463-2100 www.publicationsduquebec.gouv.qc.ca
<i>Ministère des Transports</i> Collection Normes – Ouvrages routiers Recueil des méthodes d'essai LC	
<i>Ministère des Transports</i> Recueil des tarifs de camionnage en vrac du Ministère	Ministère des Transports Tél. : 418 644-4719 www.transports.gouv.qc.ca
SAE	Society of Automotive Engineers www.sae.org

Annexes

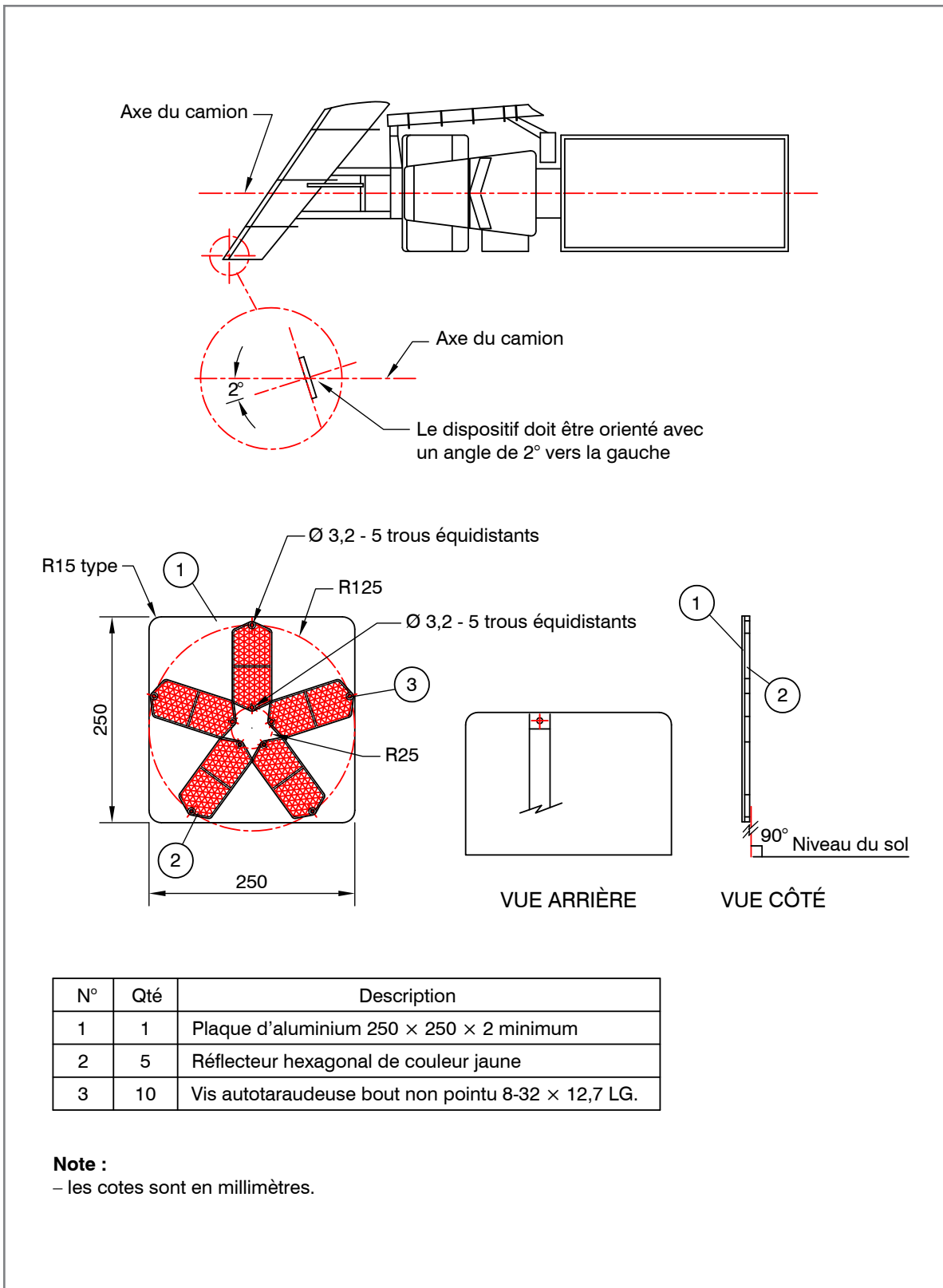




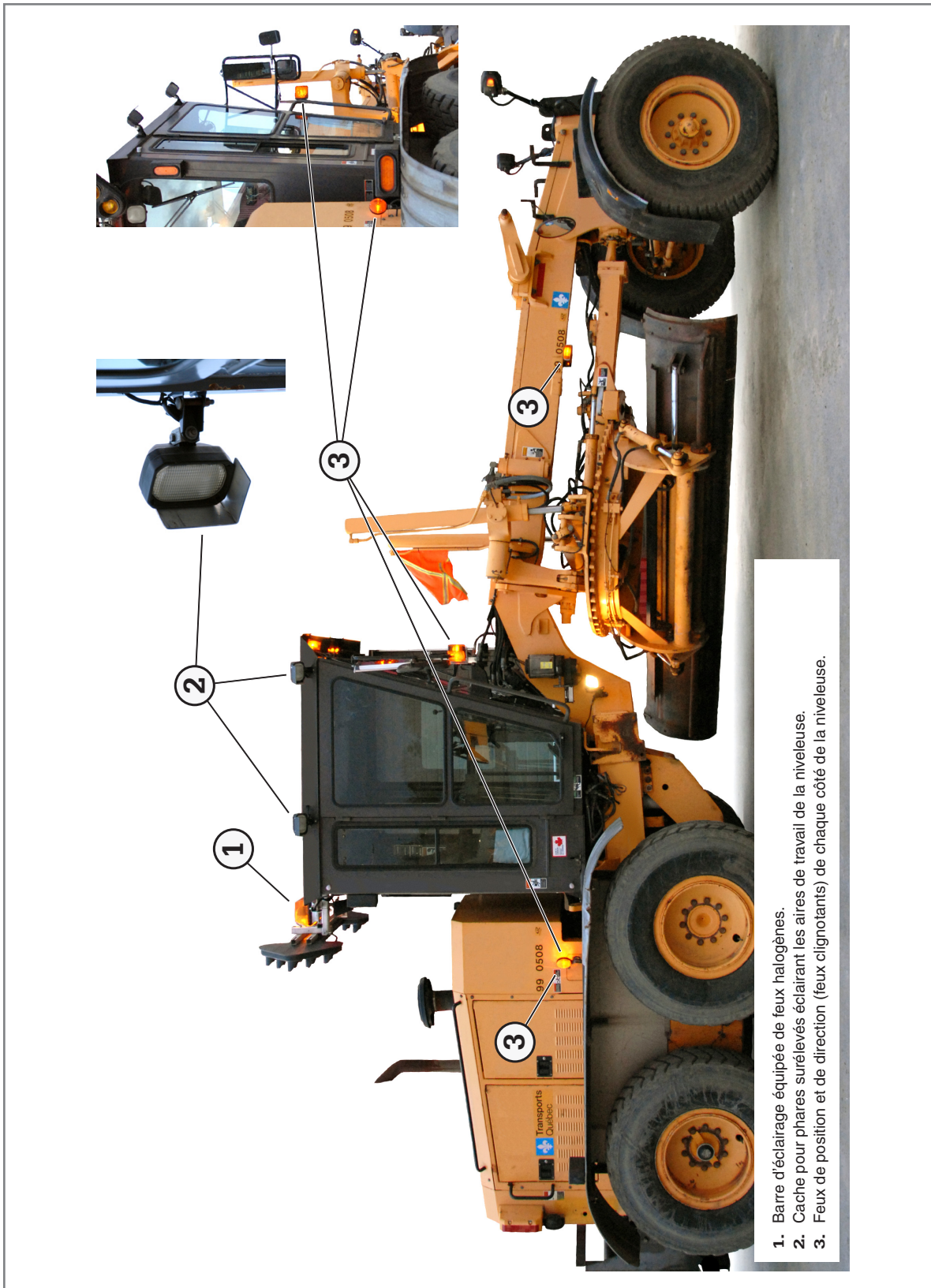
Annexe A | Feux stroboscopiques – Positionnement exigé selon le type de benne



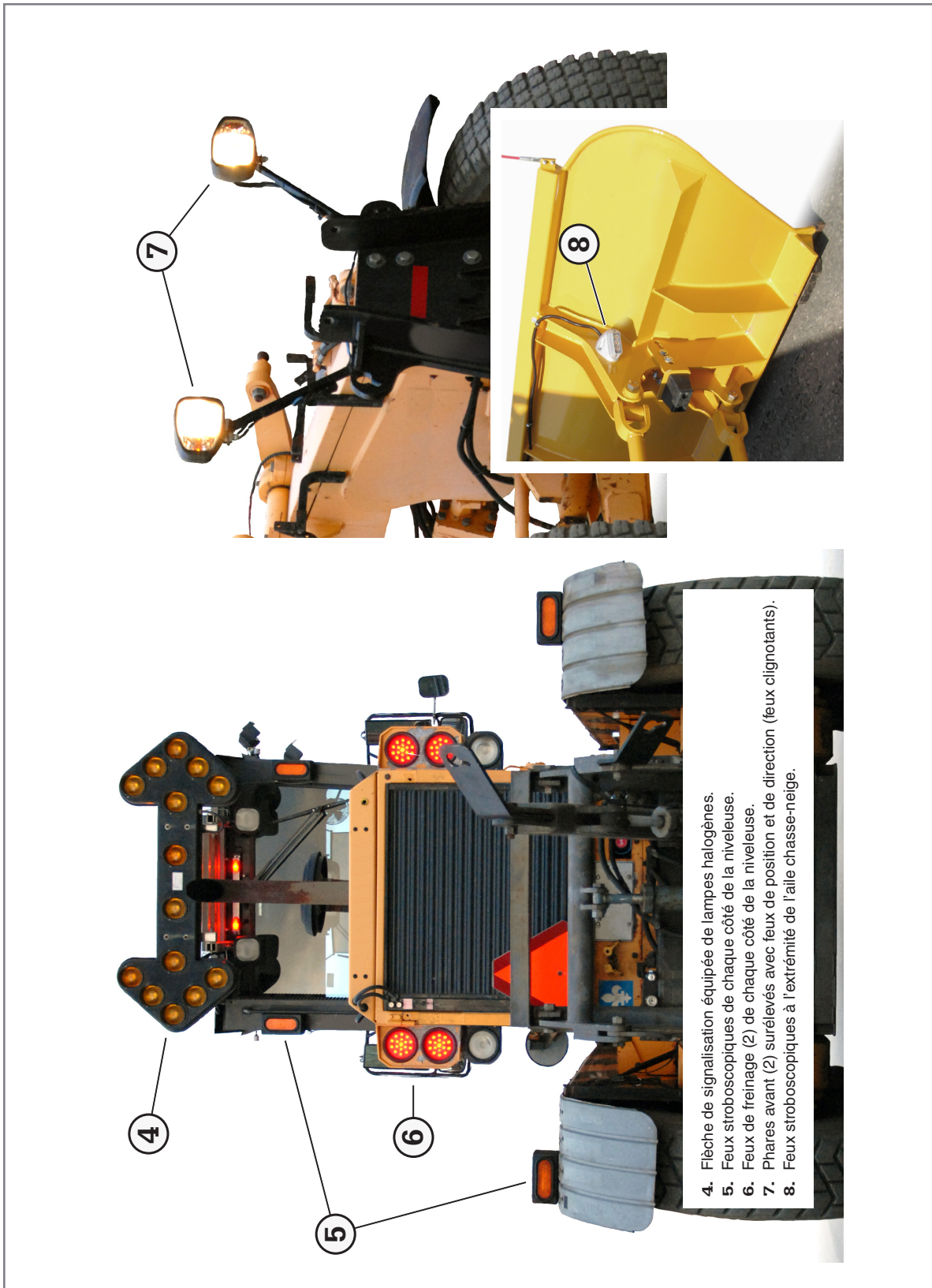
Annexe B | Réflecteur sur chasse-neige



Annexe C | Signalisation lumineuse de la niveleuse



Annexe C | Signalisation lumineuse de la niveleuse



Annexe D | Entente de services électroniques externes

1. Présentation

L'entente de services électroniques externes du ministère des Transports vise à assurer une relation harmonieuse avec l'organisation signataire. Elle encadre également l'utilisation sécuritaire des systèmes d'information du Ministère par les utilisateurs externes.

2. Engagement du partenaire

Le signataire de l'organisation partie à la présente entente doit désigner un responsable autorisé (RA), à défaut de quoi le signataire sera réputé être le RA. Le responsable autorisé est l'interlocuteur principal du Ministère dans le cadre d'échange de données.

Le RA peut déléguer à un responsable de la sécurité électronique (RSE) de son organisation les tâches de demande de création de comptes de gestion des accès des usagers des services électroniques externes du Ministère.

Le RA et le RSE doivent rendre compte des gestes et des résultats de ces gestes accomplis par les utilisateurs autorisés sous leur responsabilité.

Le signataire de l'organisation doit respecter les engagements suivants :

- respecter les clauses contenues dans l'entente de services électroniques externes du Ministère;
- respecter les lois et les politiques, ainsi que les normes en vigueur au Ministère;
- assumer son entière responsabilité dans l'exactitude et la conformité des données, des instructions et des autres renseignements qu'il fait parvenir au Ministère;
- aviser le Ministère dès qu'un utilisateur quitte ses fonctions ou ne se sert plus de ses accès.

L'organisation est responsable de toute action posée avec un code utilisateur et un mot de passe qui lui sont liés, et ce, jusqu'à ce qu'il ait informé le Ministère de leur utilisation non autorisée, le cas échéant.

3. Convention d'utilisation

Pour tout intervenant de l'organisation dont les travaux requièrent l'utilisation des systèmes ministériels, une demande d'habilitation doit être faite afin d'autoriser les privilèges d'accès aux services électroniques externes du Ministère. La section « Profils demandés » du formulaire d'habilitation permet de définir le rôle de chacun des intervenants.

L'utilisateur autorisé (UA) est un intervenant dûment habilité à se servir des services électroniques externes du Ministère selon les droits délégués par son RSE. Tout UA se verra attribuer un code utilisateur, un mot de passe et un code secret d'identification.

L'utilisateur s'engage à ne jamais divulguer cette information à une tierce personne. En ce qui concerne le code secret d'identification, l'utilisateur autorisé devra le divulguer au préposé du Centre multiservices informatiques du Ministère, à la demande de ce dernier, pour établir une identification formelle et seulement à l'occasion d'un appel téléphonique de soutien fait par l'utilisateur lui-même.

Tout utilisateur autorisé doit respecter les mesures et les procédures de sécurité décrites dans la présente entente.

Tout utilisateur autorisé s'engage à ne sauvegarder aucune donnée (donnée nominative ou jugée confidentielle par le Ministère) utilisée pour accéder aux services électroniques externes du Ministère.

Tout utilisateur autorisé demeure responsable des activités effectuées sous ses droits d'accès. Les utilisateurs autorisés à accéder aux systèmes du Ministère doivent prendre les précautions suivantes :

- éviter que leur mot de passe soit gardé en mémoire;
- protéger les données qui leur sont rendues disponibles par le Ministère (par mot de passe ou par chiffrement);
- tenir compte du fait que le fureteur supporté par le Ministère est une version récente d'Internet Explorer.

Annexe D | Entente de services électroniques externes

4. Déclaration de confidentialité

Le représentant autorisé de l'organisation signataire de cette entente engage, par la présente et sans limites de temps, son organisation et tous les utilisateurs autorisés à respecter les obligations de protection des renseignements personnels et de confidentialité prévues au présent contrat.

Le représentant autorisé a été informé que son organisation est responsable des dommages et préjudices causés par le non-respect d'un de ses utilisateurs autorisés, en tout ou en partie, du présent engagement de sécurité et de confidentialité.

Le représentant autorisé s'engage à sensibiliser tous les utilisateurs autorisés et tous les employés de son organisation pouvant avoir accès, de près ou de loin, aux données visées par la présente à la teneur et à l'importance d'un tel engagement.

Le représentant autorisé confirme avoir lu les clauses du présent engagement, en avoir saisi toute la portée et accepté toutes les obligations sans droit de réserve.

5. Régime juridique

Tout différend qui pourrait découler de cette entente est régi par les lois applicables au Québec. Le partenaire reconnaît la compétence et le ressort exclusif des tribunaux du Québec à cet égard.

6. Limite des engagements

Toute autre entente verbale ou tacite ne pourra engager formellement le Ministère ou l'organisation signataire.

Le Cahier des charges et devis généraux – Infrastructures routières – Déneigement et déglacage, édition 2020 définit les droits, les obligations et les responsabilités du ministère des Transports du Québec et du prestataire de services dans le cadre d'un contrat de déneigement et de déglacage adjudgé conformément au Règlement sur certains contrats de services des organismes publics.

Ce *Cahier des charges et devis généraux* fait partie intégrante des contrats de déneigement et de déglacage du réseau routier sous la responsabilité du Ministère. Il comprend deux parties : le « Cahier des charges » qui définit notamment les obligations liées à la gestion et à l'administration du contrat et les « Devis généraux » qui décrivent les obligations générales liées à l'exécution des travaux, notamment en ce qui a trait aux exigences concernant le déneigement, le déglacage et les matériaux.